



2026

CATALOGUE TARIF



**DIAGNOSTIC
PRÉCIS**



**ÉQUIPEMENTS
HAUTE PERFORMANCE**



**RÉPARATION
EXCELLENTE**






SPANESI
 1 Rue du Sentier
 79370 CELLES SUR BELLE



Pascal PAILLETTE

Gérant

06 14 49 14 82

pascal.paillette@spanesi.fr



François VRIGNAUD

Responsable commercial Centre-Ouest

07 56 37 02 05

francois.vrignaud@spanesi.fr



Jean-Michel BOUYSSOU

Responsable commercial Sud-Ouest

07 85 41 31 62

jeanmichel.bouyssou@spanesi.fr



Richard DEMAILLY

Responsable commercial Nord-Est

06 24 01 73 57

richard.demilly@spanesi.fr



Jérôme CIAVOLELLA

Responsable commercial Centre-Est

06 24 01 73 46

jerome.ciavoletta@spanesi.fr



Cyril MARTIN

Responsable commercial Sud-Est

07 50 74 42 66

cyril.martin@spanesi.fr

SOMMAIRE

Homologations Constructeurs	4 - 5
TOUCH Mesure électronique	6 - 7
MINIBENCH Banc de redressage rapide	8 - 9
PONYBENCH Banc de redressage rapide	10 - 11
MULTIBENCH Banc de redressage rapide	12 - 17
SERIE 100/106 Banc de redressage	18 - 25
DAYTONA Base de redressage	26 - 29
Redressage Truck	30 - 31
Accessoires de redressage	32 - 33
Accessoires	34
Pont ciseaux	35
Tables élévatrices	36 - 37
Ameublement bureaux & ateliers	38 - 40
Cabines ouvertes	41 - 47
Cabines de peinture	48 - 49
Aires de préparation	50 - 55
Laboratoires de peinture	56 - 57
Aménagement laboratoires	58 - 59
Nettoyeurs de pistolet & Recycleurs	60 - 61
Centrales aspirantes	62 - 67
Accessoires centrales aspirantes	68 - 69
Réseau aspiration	60 - 61
Poteaux & platines de fixation bras articulé	70
Bras d'aspiration articulé	71
Boitiers multi énergies	72 - 74
Bornes d'énergies & Rails en guirlande	75
Kits d'aspiration complets	76
Servante de ponçage	77
Accessoires ponçage & aspiration	78 - 79
Compacteurs de déchets	80
Sécheurs IR mobiles	81
Sécheurs IR/UV suspendus	82
Extraction de gaz d'échappement	83 - 87
Tables aspirantes	88
Bras d'aspiration de fumées	89 - 90
Gaines & accessoires d'extraction	91 - 93
Conditions générales	94

OEM Ap



mahindra



Jeep

LUCID



LINCOLN



- C A N O O -


























RIVIAN



INESI®

provals

	TESLA	 CITROËN	
AT	 SEAT	 SKODA	 TOYOTA
	RANGE ROVER		
	 LEXUS		
DODGE 	 SUBARU		
	GMC	 RAM	
		 VAUXHALL	
	CHRYSLER 		
 AIA	 HYUNDAI	 LADA	
 NIO			

TOUCH - MESURE ÉLECTRONIQUE

NOUVEAUTÉS

TOUCH

L'évaluation initiale du véhicule endommagé est la première étape du processus de réparation. Les diagnostics de réparation peuvent être effectués sur n'importe quel type de support, élévateur, banc ou autre surface.

Une documentation détaillée de pré réparation montre l'étendue des dommages et les opérations structurales nécessaires pour réparer le véhicule aux spécifications constructeurs.

Le Touch fournit un ensemble complet de documents après réparation. Le technicien et le client peuvent être sûrs que le véhicule a été réparé selon les spécifications constructeurs.

COMPOSITION

- Bras de mesure TOUCH
- Chariot mobile
- Valise de transport du bras
- Clé Bluetooth
- Ordinateur portable
- Clé USB
- 3 sondes
- 2 rallonges
- Housse de protection
- Aimant de suivi tirage



OPTION :
MeubleTouch
4.0

90TOUCP120/

TOUCH - Système de mesure électronique de contrôle chassimétrie



RAPIDITÉ
Configuration et mesure rapide

PRECISION
Mesures exactes

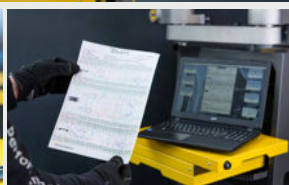
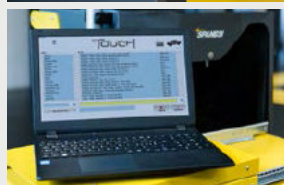
ACCES AUX POINTS
Différentes sondes & rallonges

UNIVERSEL
Mesurez tous les véhicules sur tous types de bancs & élévateurs

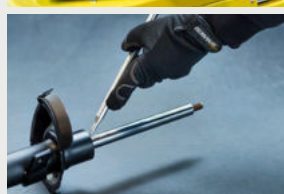
MESURES
Pièces mécaniques, jours de carrosserie, points de suspension, points de comparaison



VIDEO TOUCH



DOCUMENTS
Rapports avant & après la réparation



FOLLOW ME
Suivi en temps réel pendant la phase de tirage



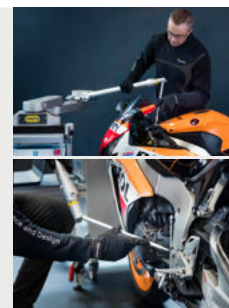
ACCESSOIRES & OPTIONS TOUCH



TOUCH BIKE

La mesure tridimensionnelle des motos est simple. Diagnostiquer à la fois la moto assemblée ou juste le cadre avec ou sans pièces mécaniques.

Le contrôle peut s'effectuer sur table élévatrice ou directement au sol.



90TOUCM120/

TOUCH BIKE - Système de mesure électronique de contrôle motos

90KTOUC020

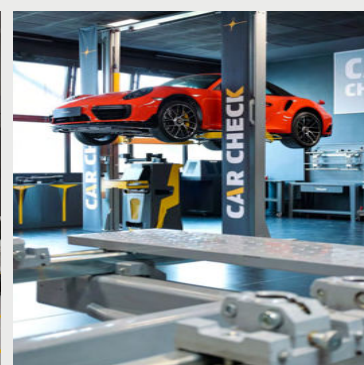
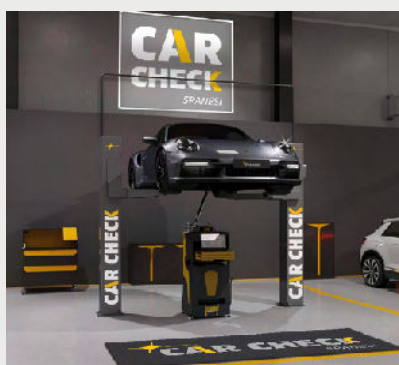
Logiciel contrôle des cadres motos avec barres d'alignements

CAR CHECK

La révolution du diagnostic automobile

Le package visuelle comprend une signalisation de marque:

- 1 tapis de sol 2478 x 1300mm
- 1 Panneau mural 1800 x 1500mm
- 2 autocollants "CAR CHECK"



Voir pont double p33 [+](#)

90CARCK060

Signalétique complete ' SPANESI CAR CHECK'

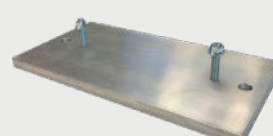
90KTIRD010 | Follow-me



90231085 | Probe ajustable



90SPESS120 | Plaque Minibench



90FERMT010 | Plaque 100/106



90TOUCH6 | Adaptation Touch tous types de banc



90KTIRD010

Follow-me - Aimant pour suivi de tirage (inclus dans composition du Touch)

90231085

Probe ajustable avec pointe articulée - Egalement plus longue - Avec support

90SPESS120

Plaque pour fixation Touch sur MINI/PONYBT/MULTIBENCH - H.6mm - Avec boulons

90FERMT010

Plaque pour fixation Touch sur SERIE 100 / 102 / 106

90TOUCH6

Plaque pour adaptation Touch sur tous types de banc - 2 épaisseurs 6 et 50mm

90WINTOUCH

Licence + mise à jour annuelle base de données logiciel TOUCH

90WINTOUCM

Licence + mise à jour annuelle base de données logiciel MOTOS

Prix net d'achat [+](#)

MINIBENCH - BANC DE REDRESSAGE RAPIDE



Version posée au sol

MINIBENCH2

CAPACITE LEVAGE	2200 kg
HAUTEUR LEVEE	1350 mm
ALIMENTATION	400V 1,5 kW
CAPACITE TIRAGE	6 tonnes

MINIBENCH3

CAPACITE LEVAGE	3500 kg
HAUTEUR LEVEE	1600 mm
ALIMENTATION	400V 1,5 kW
CAPACITE TIRAGE	6 tonnes

COMPOSITION

■ Élévateur avec 4 supports & pupitre déporté



■ 4 tampons de levage réglables



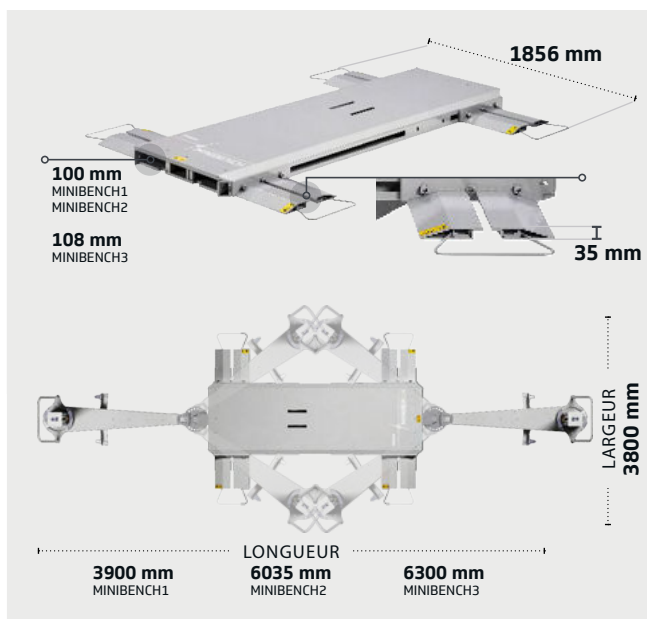
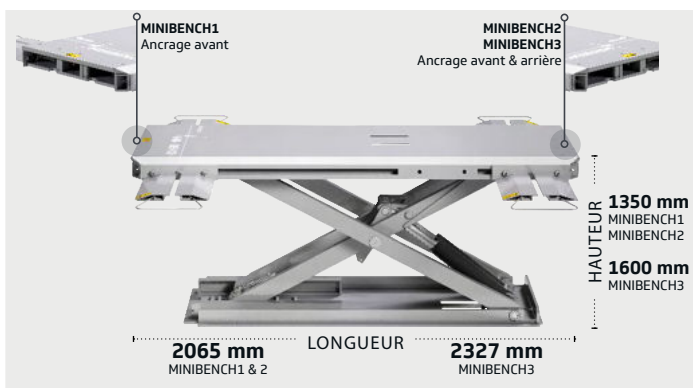
■ 4 pinces de bridage bas de caisse



■ Équerre de tirage complète



VIDEO MINIBENCH



MINIBENCH2	Banc de redressage rapide complet avec 2 ancrages pour équerre - 2200kg
MINIBENCH2C	Élévateur de véhicules 4 tampons - 2200kg - NF EN 1493:2022
MINIBENCH3	Banc de redressage rapide complet avec 2 ancrages pour équerre - 3500kg
MINIBENCH3C	Élévateur de véhicules 4 tampons - 3500kg - NF EN 1493:2022
90KITRMIC	Kit de redressage Minibench2C/3C

ACCESSOIRES MINIBENCH

90RINV03 | Poulie de renvoi



90INSER010D | Adaptation latérale double



90INSER010/ | Adaptation latérale



90107584 | Support mural



90KDISC001 | Tampons rehaussés



90TELP0030 | Kit rampes prises sous roues



90MINKIT05 | Pinces hautes Touch



90MINKIT04 | Pinces hautes



9000210B05 | Chariots 2200kg



9000210B09 | Chariots 3000kg



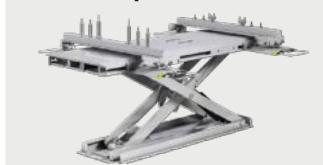
90KFISS010P | Kit d'ancrage universel



Le kit d'ancrage universel KFISS permet le montage et l'ancrage des points structurels et mécaniques du véhicule, sans avoir à utiliser les feuillures de bas de caisse. (Renault, Nissan, BMW, Mercedes...)

- Parfait pour les véhicules sans feuillures
- Les feuillures ne subissent aucun dommage ni aucune marque lors de la réparation

90KTRAV010 | Kit Renault / Nissan



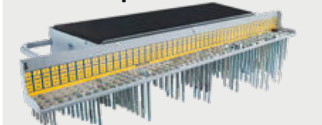
90201935 | Pinces BMW / MINI



90KIT056 | Pinces Mercedes



90STARVIT4 | Kit de boulons



90RINV03	Poulie de renvoi pour tirage vers le bas
90INSER010D	Adaptation latérale double pour fixation équerre de tirage
90INSER010/	Adaptation latérale simple pour fixation équerre de tirage
90107584	Support mural pour rangement tampons & pinces
90KDISC001	Kit de 4 tampons réhaussés H.60mm
90TELP0030	Kit de 2 rampes prises sous roues
90MINKIT05	Jeu de 4 pinces hautes pour mise en place mesure électronique TOUCH
90MINKIT04	Jeu de 4 pinces hautes H.421mm pour mise en place autres mesures
9000210B05	Jeu de 4 chariots de mise en place capacité 2200kg
9000210B09	Jeu de 4 chariots de mise en place capacité 3000kg
90KFISS010P	Kit d'ancrage universel pour bancs de redressage MINIBENCH / PONYBENCH
90KTRAV010	Kit d'ancrage sur points mécaniques pour Renault / Nissan (petits chocs)
90201935	Kit de 4 pinces d'ancrage BMW / MINI
90KIT056	Kit complet de 4 pinces d'ancrage Mercedes
90STARVIT4	Kit de boulons pour bridage éléments sur points mécaniques

PONYBENCHBT - BANC DE REDRESSAGE RAPIDE

PONYBENCHBT

CAPACITE LEVAGE	3500 kg
HAUTEUR LEVEE	1450 mm
ALIMENTATION	400V 1,5 kW
CAPACITE TIRAGE	6 tonnes



Version encastrée



COMPOSITION

■ Élévateur avec pupitre déporté



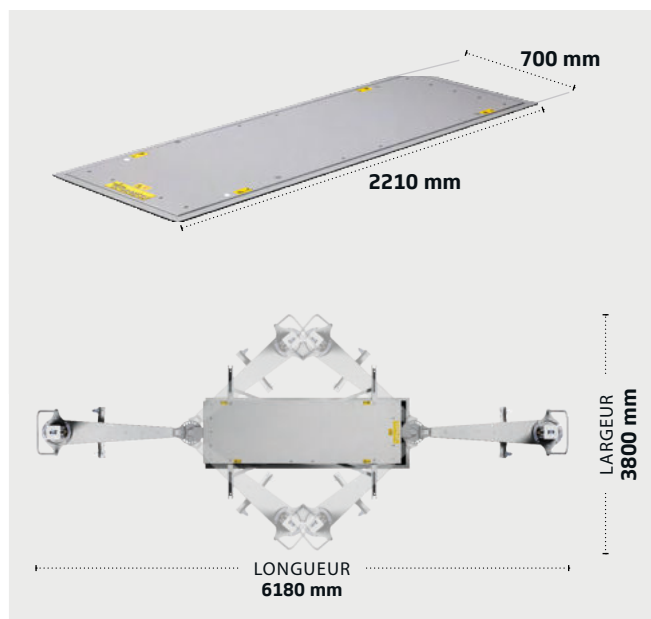
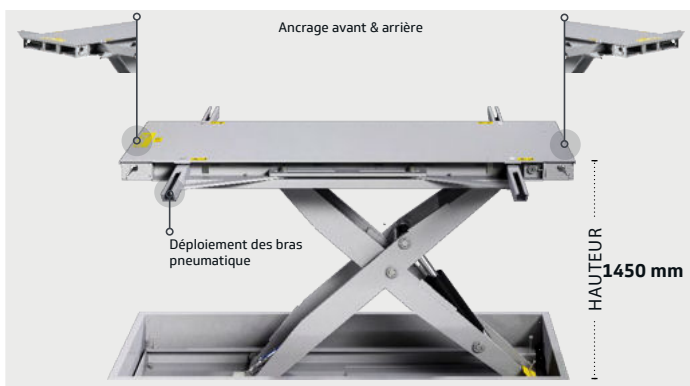
■ 4 tampons de levage



■ 4 pinces de bridage bas de caisse



■ Équerre de tirage complète



PONYBENCHBT	Banc de redressement rapide complet encastré avec 2 ancrages pour équerre
PONYBENCHBTC	Élévateur de véhicules 4 tampons - NF EN 1493:2022
90KITRPOC	Kit de redressement pour PonybenchBTC

ACCESSOIRES PONYBENCH

90RINV03 | Poulie de renvoi



90INSER020 | Adaptation latérale double



90KDISC001 | Tampons rehaussés



90107584 | Support mural



90TELAIO02 | Cadre bord de fosse



90MINKIT18 | Tampons réglables



90PONKIT09 | Pinces hautes Touch



90PONKIT10 | Réhausses de pince

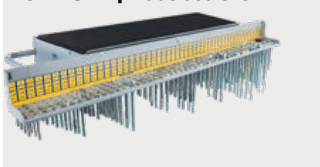


9000210B05 | Chariots 2200kg



9000210B09 | Chariots 3000kg

90STARVIT4 | Kit de boulons



90KFISS010P | Kit d'ancrage universel



90KTRAV010 | Kit Renault / Nissan



90201935 | Pinces BMW / MINI



90KIT056 | Pinces Mercedes



90PONTKIT40 | Kit d'extension



Le kit d'ancrage universel KFISS permet le montage et l'ancrage des points structurels et mécaniques du véhicule, sans avoir à utiliser les feuilures de bas de caisse. (Renault, Nissan, BMW, Mercedes...)

- Parfait pour les véhicules sans feuilures
- Les feuilures ne subissent aucun dommage ni aucune marque lors de la réparation

90RINV03	Poulie de renvoi pour tirage vers le bas
90INSER020	Adaptation latérale double pour fixation équerre de tirage
90KDISC001	Kit de 4 tampons réhaussés H.60mm
90107584	Support mural pour rangement tampons & pinces
90TELAIO02	Cadre bord de fosse
90MINKIT18	Jeu de 4 tampons réglables H.93mm
90PONKIT09	Jeu de 4 pinces hautes pour mise en place mesure électronique TOUCH
90PONKIT10	Jeu de 4 réhausses de pince pour fixation TOUCH
9000210B05	Jeu de 4 chariots de mise en place capacité 2200kg
9000210B09	Jeu de 4 chariots de mise en place capacité 3000kg
90KFISS010P	Kit d'ancrage universel pour bancs de redressage MINIBENCH / PONYBENCH
90KTRAV010	Kit d'ancrage sur points mécaniques pour Renault / Nissan (petits chocs)
90201935	Kit de 4 pinces d'ancrage BMW / MINI
90STARVIT4	Kit de boulons pour bridage éléments sur points mécaniques
90KIT056	Kit complet de 4 pinces d'ancrage Mercedes
90PONTKIT40	Kit d'extension de tampon PONYBENCH

MULTIBENCH3 - BANC DE REDRESSAGE



Version posée au sol

MULTIBENCH3

CAPACITE LEVAGE	3200 kg
HAUTEUR LEVEE	1520 mm
ALIMENTATION	400V 1,5 kW
CAPACITE TIRAGE	10 tonnes

VIDEO MULTIBENCH



COMPOSITION

■ Table élévatrice avec pupitre déporté



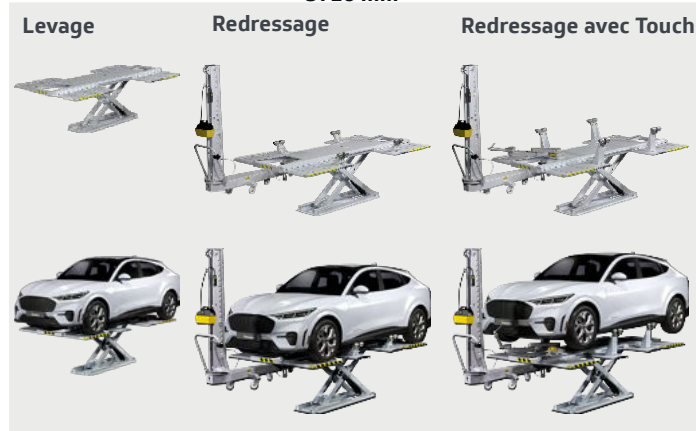
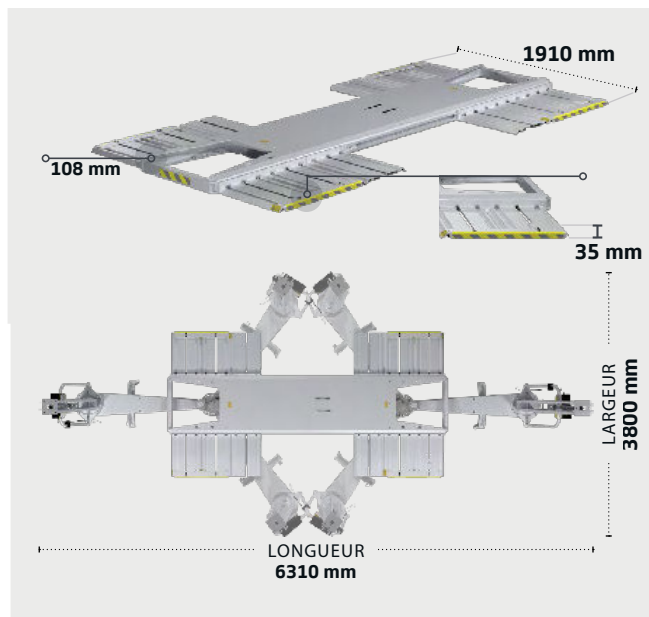
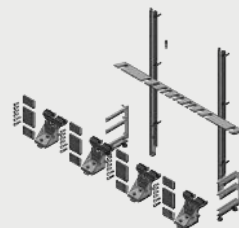
■ 4 butées de sécurité



■ Équerre de tirage complète 10T



■ 4 pinces de bridage bas de caisse réglables



MULTIBENCH3	Banc de redressage rapide complet avec 2 ancrages pour équerre - 3200kg
MULTIBENCH3C	Elévateur de véhicules - 3200kg - NF EN 1493:2022
90KITRMUC	Kit de redressage pour Multiben3C

ACCESSOIRES MULTIBENCH3

90RINV03 | Poulie de renvoi



90INSER010D | Adaptation latérale double



90KIT056 | Pinces Mercedes



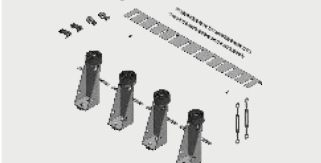
9000210B21 | Chariots de mise en place prise sous roues 3000kg



9000210B18 | Trépieds mobiles prise sous caisse 3000kg - H.1,25m



90MINKIT26 | Kit de 4 réhausseuses



90KFISS060C | Kit d'ancrage universel complet Multibench

90MST006
Chariot gauche

90MST002
Chariot droit

90KTRAV020
Kit de traverses L.1800mm

Le kit d'ancrage universel KFISS permet le montage et l'ancrage des points structurels et mécaniques du véhicule, sans avoir à utiliser les feuillures de bas de caisse. (Renault, Nissan, BMW, Mercedes...)

- Parfait pour les véhicules sans feuillures
- Les feuillures ne subissent aucun dommage ni aucune marque lors de la réparation

90KFISS060
Kit universel Multibench

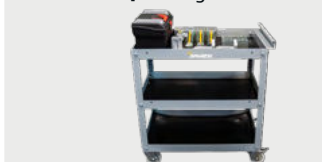
90KTRAV010 | Kit d'ancrage Renault Nissan



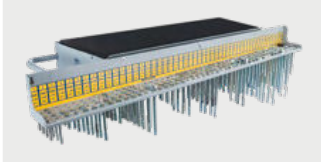
90MINKIT31 | Kit pinces BMW



90KFISS080 | Kfiss light



90STARVIT4 | Kit de boulons



90CRIC01 | Cric pneumatique 2T



90KPEDM030 | Kit rampes totales



90RINV03	Poulie de renvoi pour tirage vers le bas
90INSER010D	Adaptation latérale double pour fixation équerre de tirage
90KIT056	Kit complet de 4 pinces d'ancrage Mercedes
9000210B21	Jeu de 4 chariots de mise en place 5500KG - H.1245
9000210B18	Jeu de 4 trépieds mobiles de mise en place prise sous caisse 3000kg - H.1250mm
90MINKIT26	Kit de 4 réhausseuses de pinces + tampons pour mise en place Touch
90KFISS060C	Kit d'ancrage universel complet Multibench
90KTRAV010	Kit d'ancrage sur points mécaniques pour Renault / Nissan (petits chocs)
90MINKIT31	Kit de pinces d'ancrage BMW berline & SUV
90KFISS080	Kit de fixation universel pour banc multiple sur 4 points
90STARVIT4	Kit de boulons pour bridage éléments sur points mécaniques
90CRIC01	Cric pneumatique 2T
90KPEDM030	Kit de rampes totales

MULTIBENCH 7- BANC DE REDRESSAGE

NOUVEAUTÉS



Version posée au sol

MULTIBENCH7

CAPACITE LEVAGE	3200 kg
HAUTEUR LEVEE	1600 mm
ALIMENTATION	400V 1,5 kW
CAPACITE TIRAGE	10 tonnes

COMPOSITION

- Table élévatrice avec pupitre déporté



- 4 butées de sécurité



- Ensemble rampe basse



- Ensemble de 4 chariots 5500kg - H.1245



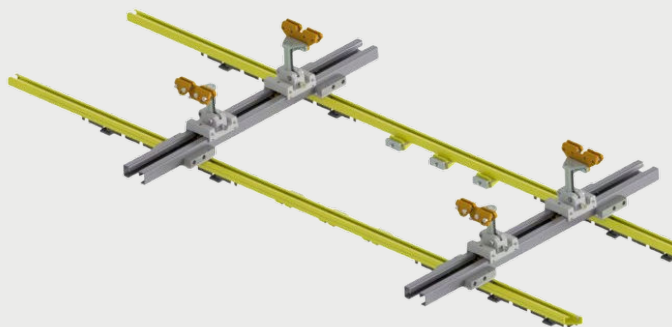
- Équerre de tirage complète 10T



- Rallonge de serrage



- Kit de bridage
Composition:
- 2 traverses
- 4 pinces



MULTIBENCH7

Banc de redressage rapide complet - 3200kg

ACCESSOIRES MULTIBENCH 7

90RINV03 | Poulie de renvoi



90KFISS080 | Kfiss light



90INSER010D | Adaptation latérale



90CARRP060 | Chariot



90KTRAV010 | Kit d'ancrage Renault Nissan



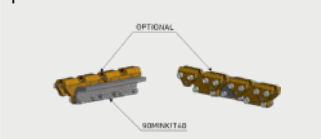
90201935 | Pinces BMW



90KFISS060 | Kit d'ancrage universel complet Multibench sur chariot



90MINKIT40 | Kit d'extension de pinces



90STARVIT4 | Kit de boulons



90CRIC01 | Cric pneumatique 2T



90KIT056 | Pinces mercedes



90SPESS120 | Plaque Touch



90FERMT130 | Plaque pour fixation



90KFISS090 | Kit d'ancrage universel complet sur panneau mural

Le kit d'ancrage universel KFISS permet le montage et l'ancrage des points structurels et mécaniques du véhicule, sans avoir à utiliser les feuillures de bas de caisse. (Renault, Nissan, BMW, Mercedes...)

- Parfait pour les véhicules sans feuillures
- Les feuillures ne subissent aucun dommage ni aucune marque lors de la réparation

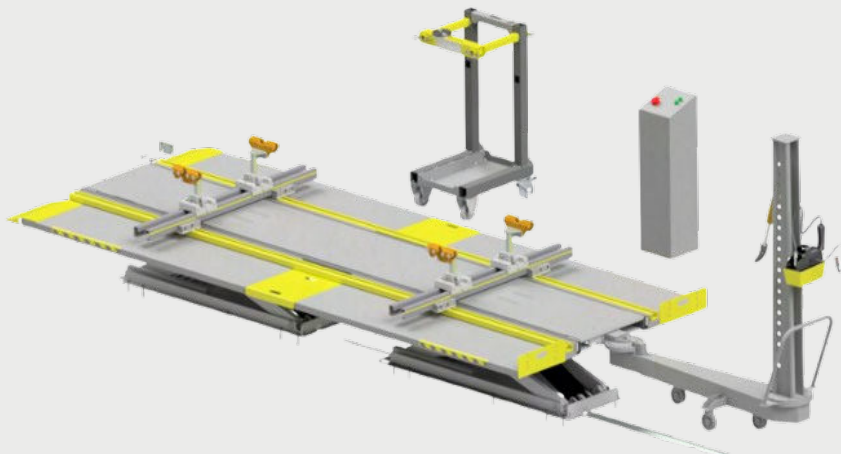
90RINV03	Poulie de renvoi pour tirage vers le bas
90KFISS080	Kit d'ancrage universel light 4 points
90INSER010D	Adaptation latérale double pour fixation équerre de tirage
90CARRP060	Chariot de mise en place traverse gabarit
90KTRAV010	Kit d'ancrage pour Renault et Nissan
90201935	Kit de pinces d'ancrage BMW berline & SUV
90MINKIT40	Kit d'extension de pince, largeur totale 550mm
90STARVIT4	Kit de boulons pour bridage éléments sur points mécaniques
90CRIC01	Cric pneumatique 2T
90KIT056	Kit complet de 4 pinces d'ancrage Mercedes
90SPESS120	Plaque pour fixation Touch sur MINI/PONYBT/MULTIBENCH - H.6mm - Avec boulons
90FERMT130	Plaque pour fixation Touch pour rail MULTI 7
90KFISS060	Kit d'ancrage universel sur chariot pour Multibench 7
90KFISS090	Kit d'ancrage universel sur panneau mural pour Multibench 7

MULTIBENCH EXT - BANC DE REDRESSAGE

NOUVEAUTÉS

MULTIBENCH EXT

CAPACITE LEVAGE	5000 kg
HAUTEUR LEVEE	1520 mm
ALIMENTATION	400V 1,5 kW
CAPACITE TIRAGE	10 tonnes

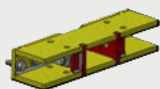


COMPOSITION

■ Pont élévateur extensible avec pupitre déporté



■ Fixation latérale



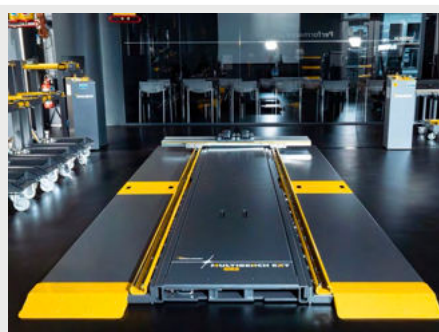
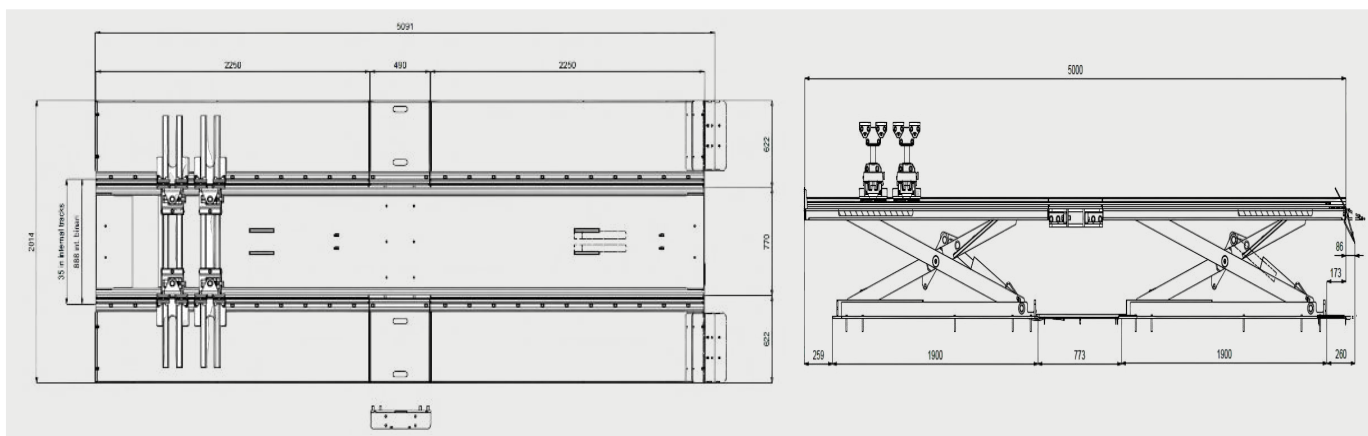
■ Rallonge de serrage



■ Équerre de tirage complète 10T



■ Chariots de mise en place



MULTIBENCH EXT Banc de redressage rapide complet avec 2 ancrages pour équerre - 5000kg

ACCESSOIRES MULTIBENCH EXT

90RINV03 | Poulie de renvoi



90KIT056 | Kit mercedes



90SPESS120 | Plaque Touch



90FERMT130 | Plaque pour fixation



90MINKIT31 | Kit pinces BMW



90MINKIT40 | Kit d'extension de pince



90KFISS090 | Kfiss mural



90KFISS080 | Kfiss light



90STARVIT4 | Kit de boulons



90KFISS060 | Kit d'ancrage universel complet Multibench



90CRIC01 | Cric pneumatique 2T



90CARRP060 | Chariot



80689990 | Traverse pour extension



Le kit d'ancrage universel KFISS permet le montage et l'ancrage des points structurels et mécaniques du véhicule, sans avoir à utiliser les feuillures de bas de caisse. (Renault, Nissan, BMW, Mercedes...)

- Parfait pour les véhicules sans feuillures
- Les feuillures ne subissent aucun

90RINV03	Poulie de renvoi pour tirage vers le bas
90KIT056	Kit complet de 4 pinces d'ancrage Mercedes
90SPESS120	Plaque pour fixation Touch sur MINI/PONYBT/MULTIBENCH - H.6mm - Avec boulons
90FERMT130	Plaque pour fixation Touch pour rail MULTI EXT
90MINKIT31	Kit de pinces d'ancrage BMW berline & SUV
90MINKIT40	Kit d'extension de pince, largeur totale 550mm
90KFISS090	Kit d'ancrage universel complet Multibench
90KFISS060	Kit d'ancrage universel sur panneau mural pour Multibench EXT
90KFISS080	Kit d'ancrage universel light 4 points
90STARVIT4	Kit de boulons pour bridage éléments sur points mécaniques
90CRIC01	Cric pneumatique 2T
90CARRP060	Chariot de mise en place traverse gabarit
80689990	Traverse avec chariot pour MULTIBENCH EXT

SERIE 100/102 - BANC DE REDRESSAGE GROS CHOCS

SERIE 100TB

LONGUEUR BANC	5000 mm
LARGEUR BANC	1800 mm
CAPACITE TIRAGE	10 tonnes



Version mobile

COMPOSITION 100TB

■ Banc mobile L.5m avec 12 ancrages d'équerre



■ 2 traverses avec chariots pour pinces



■ 4 pinces de bridage bas de caisse



■ Équerre de tirage complète 10T

SERIE100TB

Banc de redressage L.5M avec 4 pinces de bridage & équerre 10T

SERIE 102

LONGUEUR BANC	5000 mm
LARGEUR BANC	1800 mm
CAPACITE TIRAGE	10 tonnes



Version mobile avec gabarit

COMPOSITION 102

■ Banc mobile L.5m avec 12 ancrages d'équerre



■ 5 traverses avec chariots pour pinces



■ 4 pinces de bridage bas de caisse



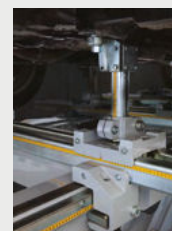
■ Équerre de tirage complète 10T



■ Gabarit universel complet avec chariot mobile. Avec base de données complète permettant de brider et mesurer tous types de véhicules. Aucun accessoires optionnel



■ Système de mesure McPherson



SERIE102

Banc de redressage L.5M avec pinces, gabarit universel & équerre 10T

SERIE100 - BANC DE REDRESSAGE GROS CHOCS

SERIE 100S

LONGUEUR BANC	5000 mm
LARGEUR BANC	1800 mm
CAPACITE LEVAGE	5000 kg
HAUTEUR LEVEE	1600 mm
CAPACITE TIRAGE	10 tonnes
ALIMENTATION	400V - 2,2 kW

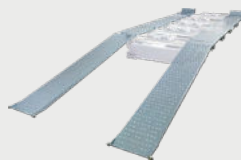
Version **E**
Encastrement total

COMPOSITION 100S

■ Banc L.5m avec élévateur, pupitre & 12 ancrages d'équerre



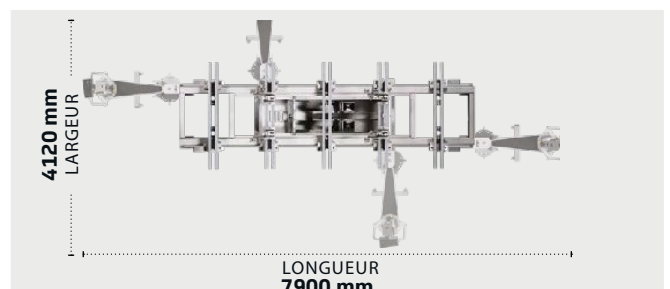
■ Rampes de positionnement & montées



■ 6 traverses, 4 chariots, 4 pinces & chariots de mise en place



■ Équerre de tirage complète 10T



■ 12 ancrages répartis tout autour du banc



■ Sens et direction de tirage multiple sans perte de charge

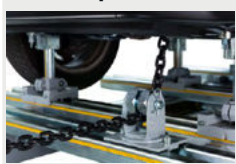


■ Cremaillere sur le bati de 5m pour déplacer le véhicule facilement sur le banc

SERIE100S	Banc de redressage posé au sol L.5m, H.1,60m avec équerre 10T
SERIE100SE	Banc de redressage encastré L.5m, H.1,60m avec équerre 10T
SERIE100SEC	Elévateur de véhicules encastré L.5m, H.1.60m - NF EN 1493:2022 - 3.5T
90KITRSEC	Kit de redressage Série 100C

ACCESSOIRES SERIE 100

90RINV01 | Poulie de renvoi



90205215 | Réhausse équerre



90FERMT010 | Plaque TOUCH



90STARSUP1 | Support mural



90VERSTM03 | Treuil électrique



9000210B01 | Chariots mise en place



90TRST04 | Traverse seul



90TRST02 | Traverse avec chariots



90204905 | Adaptation pour équerre Mini/Pony/Multibench



90SUCAR020 | Chariot déplacement



90STARP010 | Kit de 12 rampes



90236335 | Rampes pour banc encastré



90123197 | Rallonge de traverse



90M100T020 | Pincés lames de ressort



90M100T010 | Pincés chassis



90BRTEL001 | Bras vérin vecteur



90KITTIR01 | Kit pompe & vérin



90KITPE020 | Plancher pneumatique pour version encastrée L.5m



90KITOPO10 | Kit de bridage universel 2 point

Composition:
Boulons de fixation inclus
2 chariot coulissants
2 cubes H.240
2 cubes H.390
6 modules de bridages
Composition d'entretoise



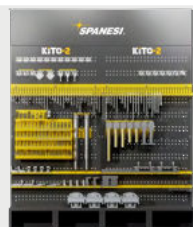
90KITO0010 | Kit de bridage universel 2 point sur chariot

Composition:
Boulons de fixation inclus
2 chariot coulissants
2 cubes H.240
2 cubes H.390
6 modules de bridages
Composition d'entretoise



90KITOPO20 | Kit de bridage universel en 4/8 point

Composition:
90STARVIT4
4 chariots coulissants
4 cubes H.240 & 4 cubes H.190
20 modules de bridage
2 fixations lames de ressort
Composition d'entretoise



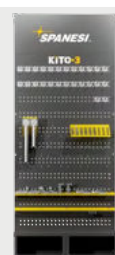
90KITO0020 | Kit de bridage universel en 4/8 point sur chariot

Composition:
90STARVIT4
4 chariots coulissants
4 cubes H.240 & 4 cubes H.190
20 modules de bridage
2 fixations lames de ressort
Composition d'entretoise



90KITOPO30 | Kit de bridage universel en 6/7 point avec le panneau mural

Composition:
2 cubes H.240
2 cubes H.390
8 modules de bridage
Composition d'entretoise



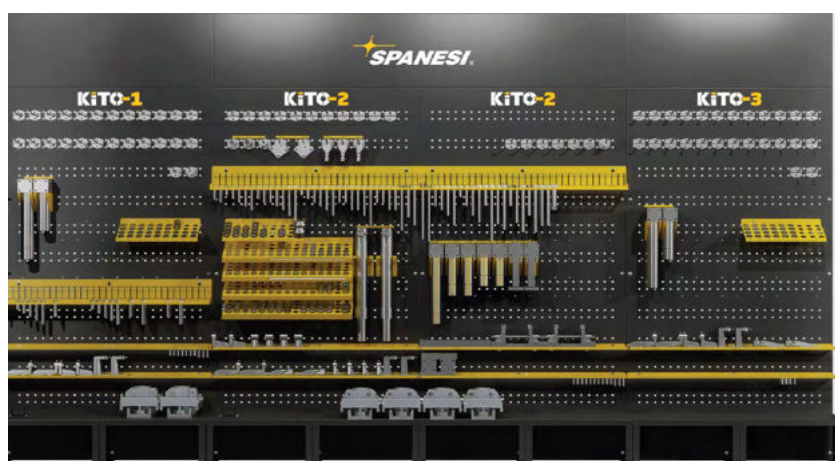
90KITO030 | Kit de bridage universel en 6/7 point

Composition:
2 cubes H.240
2 cubes H.390
8 modules de bridage
Composition d'entretoise



ACCESSOIRES SERIE 100

90RINV01	Poulie de renvoi pour tirage vers le bas
90FERMT010	Plaque pour fixation Touch sur SERIE 100 / 102 / 106
90STARSUP1	Support mural pour rangement rampes
90VERSTM03	Treuil électrique V.U.
90205215	Réhausse pour équerre
9000210B01	Chariots de mise en place 900kg avec traverse & tampons
90204905	Adaptation pour fixation équerre Mini/Pony/Multibench sur SERIE100/106
90TRST04	Traverse L.1800mm seule
90TRST02	Traverse L.1800mm avec 2 chariots coulissants
90SUCAR020	Chariot de déplacement véhicule sans mécanique - 2000kg
90M100T020	Kit de 2 pinces de bridage sur lames de ressort
90M100T010	Kit de 4 pinces de bridage chassis avec chaînes de contre bridage
90236335	Couple de rampes pour banc encastré
90123197	Rallonge de traverse pour écartement rampe
90BRTEL001	Bras de fixation vérin vecteur
90KITTIR01	Kit pompe hydro pneumatique avec vérin & chaîne
90KITPE020	Plancher pneumatique pour couverture de fosse banc encastré L.5m
90STARP010	Kit de 12 rampes pour banc encastré
90KITOP010	Kit de bridage universel en 2 points sur panneau mural
90KITO0010	Kit de bridage universel en 2 points sur le chariot
90KITOP020	Kit de bridage universel en 4/8 points sur panneau mural
90KITO0020	Kit de bridage universel en 4/8 points sur le chariot
90KITOP030	Kit de bridage universel en 6/7 points traverses sur panneau mural
90KITO0030	Kit de bridage universel en 6/7 points traverses sans chariot



i Tous les tarifs affichés en **JAUNE** indiquent nos actions promotionnelles en cours

SERIE 106 - BANC DE REDRESSAGE GROS CHOCS

SERIE 106

LONGUEUR BANC	5000 mm
LARGEUR BANC	1800 mm
CAPACITE LEVAGE	5000 kg
HAUTEUR LEVEE	1600 mm
CAPACITE TIRAGE	10 tonnes
ALIMENTATION	400V - 2,2 kW



Version **E**
Encastrement total

COMPOSITION 106

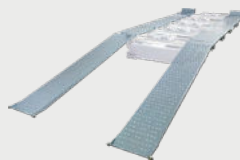
- Banc L.5m avec élévateur, pupitre & 12 ancrages d'équerre



- Gabarit universel complet avec chariot mobile.



- Rampes de positionnement & montées



- Kit de boulon



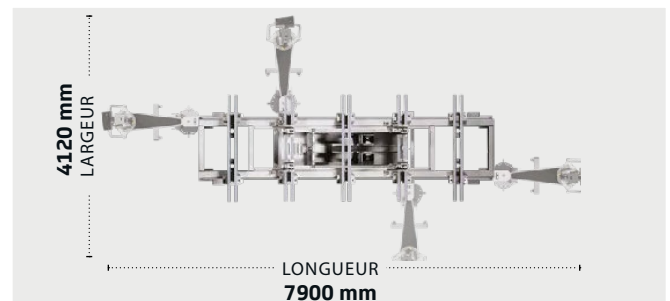
- 6 traverses, 12 chariots, 4 pinces & chariots de mise en place



- Équerre de tirage complète 10T



- Système de mesure McPherson



- 12 ancrages répartis tout autour du banc



- Sens et direction de tirage multiple sans perte de charge



- Cremaillere sur le bâti de 5m pour déplacer le véhicule facilement sur le banc

SERIE106	Banc de redressage posé au sol avec gabarit universel, McPherson & équerre 10T
SERIE106E	Banc de redressage encastré avec gabarit universel, McPherson & équerre 10T
SERIE106C	Elévateur de véhicules posé au sol - L.5m - Capacité 3.5T - NF EN 1493:2022
SERIE106EC	Elévateur de véhicules encastré - L.5m - Capacité 3.5T - NF EN 1493:2022
90KITR106C	Kit de redressage pour série 106C

SERIE 106 - BANC DE REDRESSAGE GROS CHOCS

SERIE 106

LONGUEUR BANC	5000 mm
LARGEUR BANC	1800 mm
CAPACITE LEVAGE	5000 kg
HAUTEUR LEVEE	1600 mm
CAPACITE TIRAGE	10 tonnes
ALIMENTATION	400V - 2,2 kW

Version **E**
Encastrement total

COMPOSITION 106

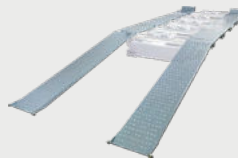
- Banc L.5m avec élévateur, pupitre & 12 ancrages d'équerre



- Gabarit universel complet sur panneau mural



- Rampes de positionnement & montées



- 6 traverses, 12 chariots, 4 pinces & chariots de mise en place



- Équerre de tirage complète 10T



- Kit de boulon



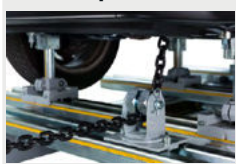
- Système de mesure McPherson



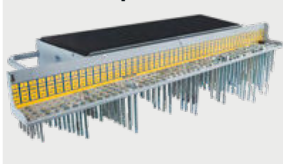
SERIE106M	Banc de redressage posé au sol avec gabarit universel, McPherson & équerre 10T
SERIE106ME	Banc de redressage encastré avec gabarit universel, McPherson & équerre 10T
SERIE106MC	Elévateur de véhicules posé au sol - L.5m - NF EN 1493:2022
SERIE106MEC	Elévateur de véhicules encastré - L.5m - NF EN 1493:2022
90KITR106C	Kit de redressage série 106C

ACCESSOIRES SERIE 106

90RINV01 | Poulie de renvoi



90STARVIT4 | Kit de boulons



90FERMT010 | Plaque TOUCH



90STARSUP1 | Support mural



90VERSTM03 | Treuil électrique



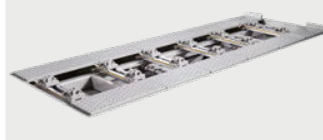
90VERSTM07 | Treuil électrique renforcé



9000210B01 | Barre renforcée avec tampons



90STARP010 | Kit de 12 rampes



90M100T020 | Pinces lames de ressort



90M100T010 | Pinces chassis



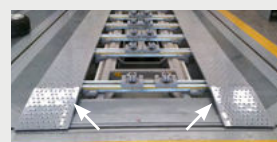
91SETAL010P | Kit entretoise Ergal avec presentoir



90SUCAR020 | Chariot déplacement



90236335 | Rampes pour banc encastré



90123197 | Rallonge de traverse



90UBP00010 | Portique de bridage points hauts



90BRTEL001 | Bras vérin vecteur



90KITTIR01 | Kit pompe & vérin



90205215 | Réhausse équerre



90204905 | Adaptation pour équerre Mini/Pony/Multibench



90KITPE020 | Plancher pneumatique pour version encastrée L.5m



90PARM0030 |



Composition:
4 ensemble de bridages pour lames de ressort et chassis
Composition d'entretoise

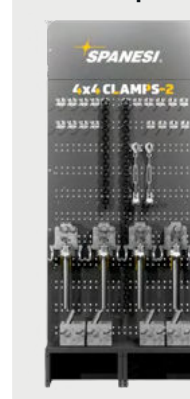
90KIT056 | Kit mercedes



90KTRAV130 | Extension de barre transversale



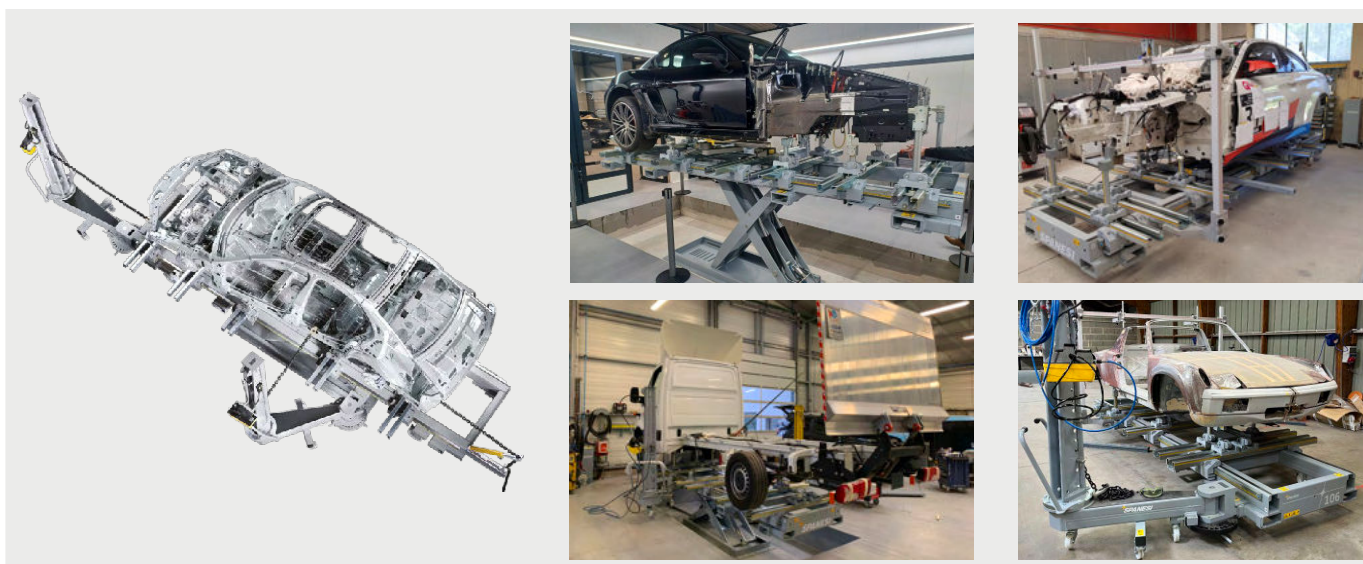
90PARM0020 |



Composition:
4 pinces completes chassis
4 kit de contre bridages
4 chaines
2 tendeurs

ACCESSOIRES SERIE 106

90RINV01	Poulie de renvoi pour tirage vers le bas
90STARVIT4	Kit de boulons pour bridage éléments sur points mécaniques
90FERMT010	Plaque pour fixation Touch sur SERIE 100 / 102 / 106
90STARSUP1	Support mural pour rangement rampes
90VERSTM03	Treuil électrique V.U.
90205215	Réhausse pour équerre
9000210B01	Chariots de mise en place 2000Kg avec traverses & tampons
90STARP010	Kit de 12 rampes pour banc encastré
90204905	Adaptation pour fixation équerre Mini/Pony/Multibench sur SERIE100/106
90M100T020	Kit de 2 pinces de bridage sur lames de ressort
90M100T010	Kit de 4 pinces de bridage châssis avec chaînes de contre bridage
91SETAL010P	Kit d'entretoise ERGAL avec présentoir pour châssis aluminium
90SUCAR020	Chariot de déplacement véhicule sans mécanique - 2000kg
90236335	Couple de rampes pour banc encastré
90123197	Rallonge de traverse pour écartement rampe
90UBP00010	Portique de bridage points hauts - Traverse L.1800mm inclus
90BRTEL001	Bras de fixation vérin vecteur
90KITTIR01	Kit pompe hydro pneumatique avec vérin & chaîne
90VESTM07	Treuil électrique renforcé
90KITPE020	Plancher pneumatique pour couverture de fosse banc encastré L.5m
90PARMO030	Support mural à pinces 4x4
90PARMO020	Support mural à pinces 4x4
90KTRAV130	Extension de barre transversale
90KIT056	Kit complet de 4 pinces d'ancrage Mercedes



i Tous les tarifs affichés en **JAUNE** indiquent nos actions promotionnelles en cours

DAYTONA - BASE AU SOL DE REDRESSAGE



CARACTERISTIQUES

CAPACITE LEVAGE	3500 kg
HAUTEUR LEVEE	1450 mm
CAPACITE TIRAGE	10 tonnes
ALIMENTATION	400V - 1,5 kW

ACCESSOIRES P. 11

COMPOSITION

■ Anneau de redressement encastré avec 4 plots de bridage

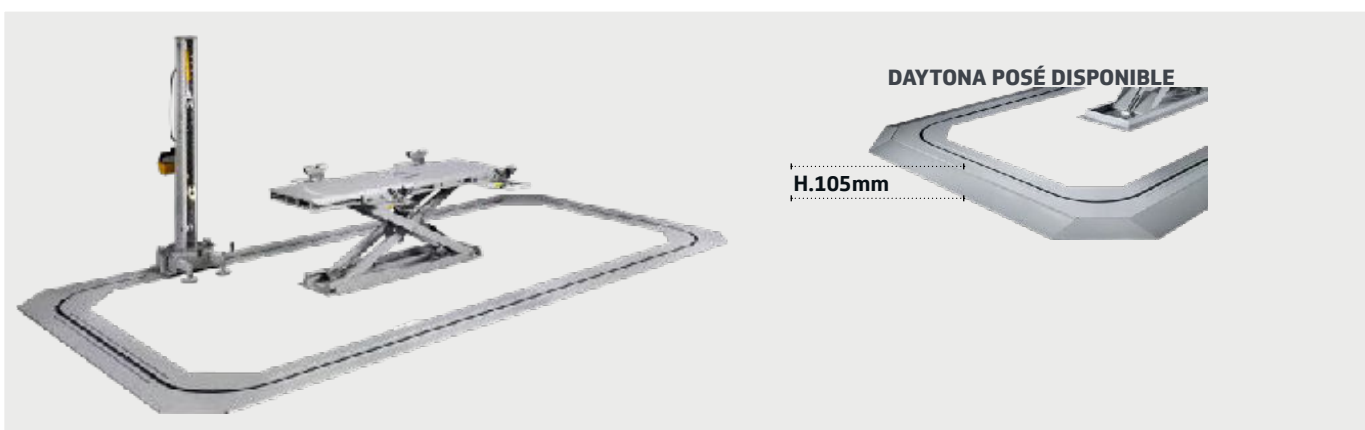
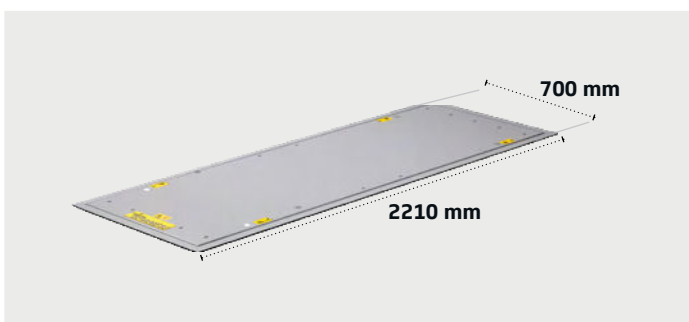


■ Tour de tirage 10T avec pompe, vérin, chaîne & crochet



■ Banc de redressement encastré avec pupitre de commande & 4 pinces de bridage.

Mod. type PONYBENCHBT



DAYTONAP1

Anneau de redressement encastré complet avec banc PONYBENCHBT

DAYTONA - BASE AU SOL DE REDRESSAGE

CARACTERISTIQUES

CAPACITE LEVAGE	5000 kg
HAUTEUR LEVEE	1740 mm
CAPACITE TIRAGE	10 tonnes
ALIMENTATION	400V - 2,2 kW



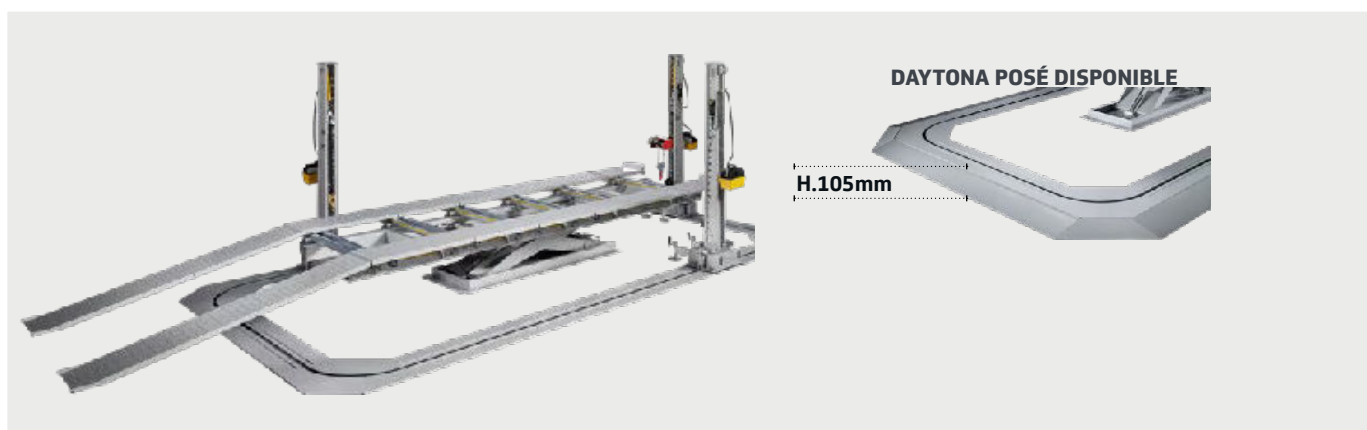
COMPOSITION

- Banc L.5m avec élévateur & rampes de positionnement



- 2 tours de tirage 10T avec pompe, vérin, chaîne, crochet & bras de mise en place

- 6 traverses avec 12 chariots & 4 pinces de bridage bas de caisse



DAYTONA POSÉ DISPONIBLE

H.105mm

ACCESSOIRES P. 32

DAYTONAS1

Anneau de redressage encastré avec banc 5m, 2 tours 10T & 4 pinces

DAYTONA - BASE AU SOL DE REDRESSAGE

CARACTERISTIQUES

CAPACITE LEVAGE	5000 kg
HAUTEUR LEVEE	1740 mm
CAPACITE TIRAGE	10 tonnes
ALIMENTATION	400V - 2,2 kW



COMPOSITION

- Banc L.5m avec élévateur & rampes de positionnement



- 2 tours de tirage 10T avec pompe, vérin, chaîne, crochet & bras de mise en place

- 6 traverses avec 12 chariots & 4 pinces de bridage bas de caisse



- Gabarit universel complet avec chariot mobile. Avec base de données complète permettant de brider et mesurer tous types de véhicules. Aucun accessoires optionnel



- Système de mesure McPherson



- 12 ancrages répartis tout autour du banc



- Sens et direction de tirage multiple sans perte de charge

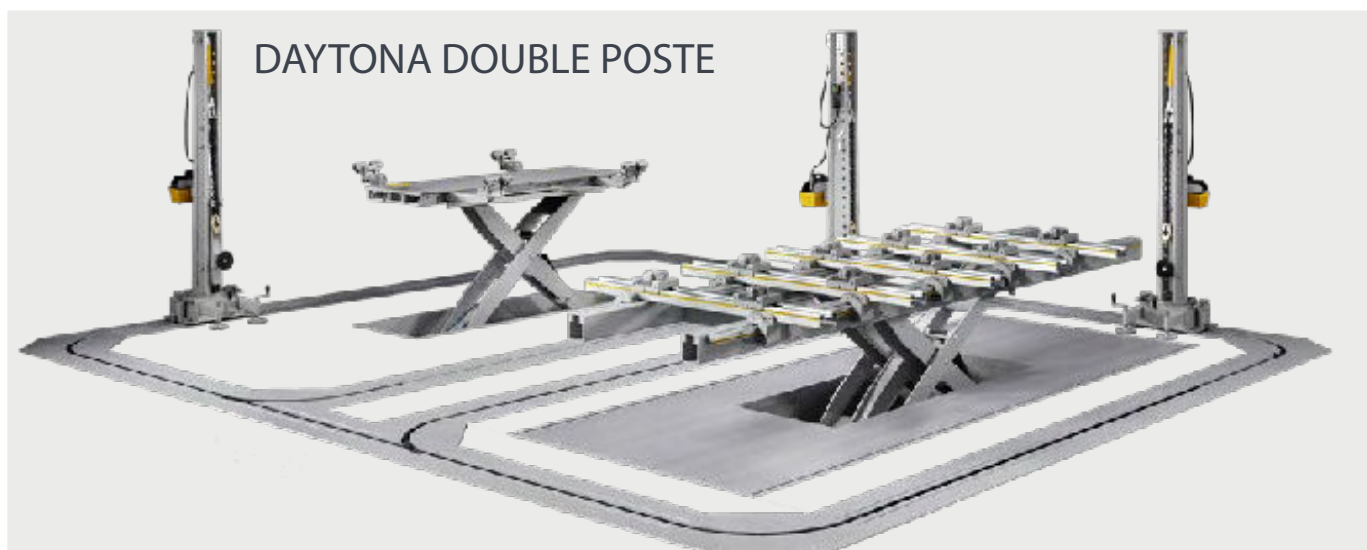


- Cremaillere sur le bati de 5m pour déplacer le véhicule facilement sur le banc

DAYTONAG1

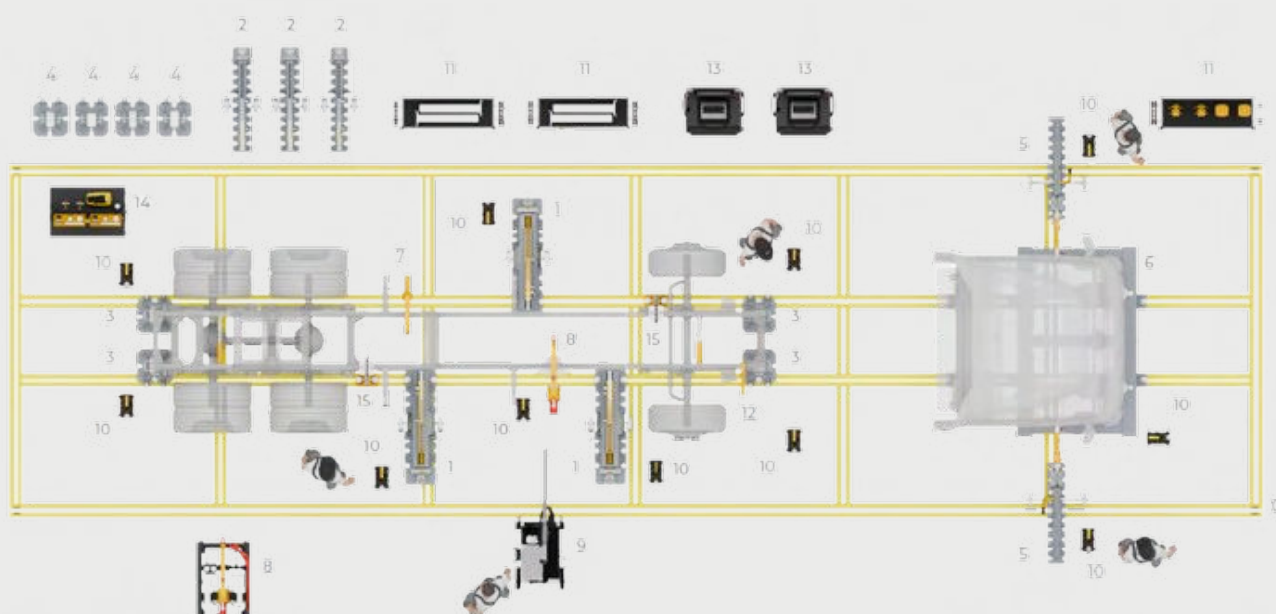
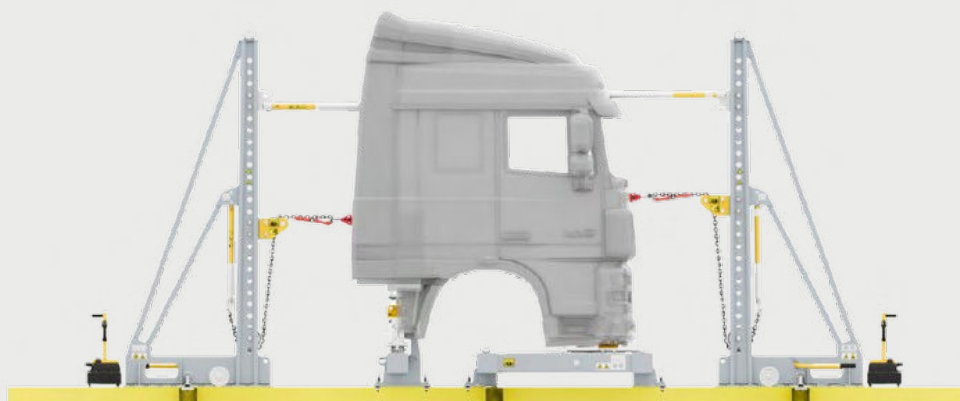
Anneau de redressage encastré avec banc 5m, 2 tours 10T & Gabarit universel

DAYTONA - BASE AU SOL DE REDRESSAGE



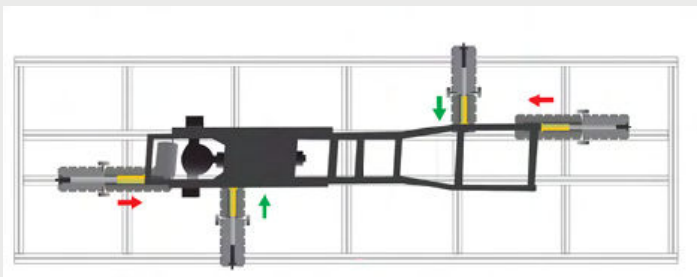
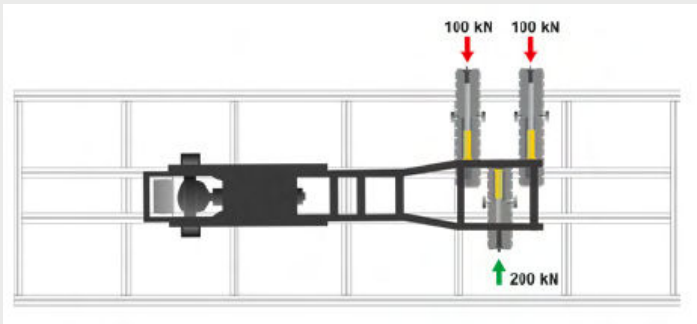
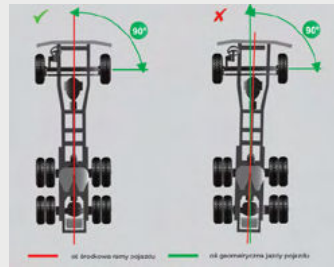
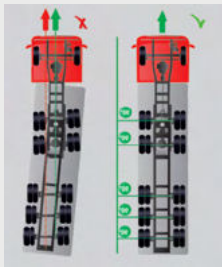
REDRESSAGE TRUCK

CABINE DE CAMION



REDRESSAGE TRUCK

CHASSIS DE CAMION



ACCESSOIRES REDRESSAGE

SP706310



SP706312



SP706319



SP706351



10030025



10037309



1000121000



1000123000



1000127000



1000130000



1000133000



1000134000



1000135000



1000138000



1000140000



1000900000



1000400000

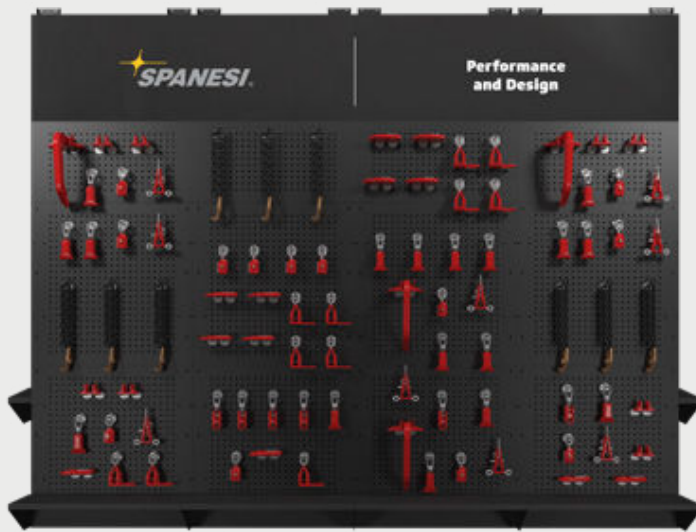


90SUCAR218



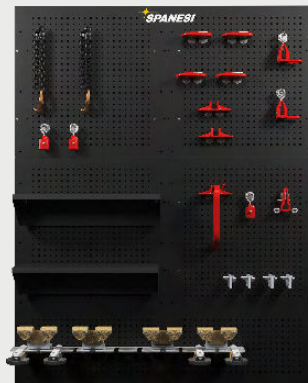
SP706310	Pinces de tirage plate 5 tonnes
SP706312	Pinces de tirage grand débattement 3 tonnes
SP706319	Pinces de tirage large 5 tonnes
SP706351	Double crochet 4 tonnes
10030025	Chaîne de tirage avec 2 crochets L.3m - Ø10mm - 10 tonnes
10037309	Chaîne de tirage seule L.3m - Ø10mm - 10 tonnes
1000121000	Pinces de tirage autobloquante 6 tonnes - Machoire l.55mm
1000123000	Plaque de tirage perforée multi trous - L.406 x Ep. 10mm
1000127000	Kit de tirage multi trous pour tête d'amortisseur - 6 tonnes
1000130000	Pinces autoserrantes 6 tonnes à tête pivotante - Machoire l.100mm
1000133000	Pinces à angle droit 4 tonnes - Machoire l.100mm
1000134000	Pinces autoserrantes pour tirage lourd - 10 tonnes - Machoire l.60mm
1000135000	Pinces multi directionnelles 6 tonnes - Machoire l.90mm
1000138000	Kit de tirage 6 tonnes avec bras courbé + 3 adaptateurs
1000140000	Pinces à débattement 50mm avec plaques vissées pour tirage 90° - 6 tonnes
1000900000	Kit de 3 sangles de tirage 10 tonnes en tirage direct & 20 tonnes en doublé
1000400000	Pige télescopique L. mini 1050mm - L.maxi 2995mm
90SUCAR218	Chariot de déplacement télescopique - 1500kg Avec 2 attaches à béton - 2 attaches en U et 2 attaches à pince

PANNEAUX MURAUX OUTILLAGES



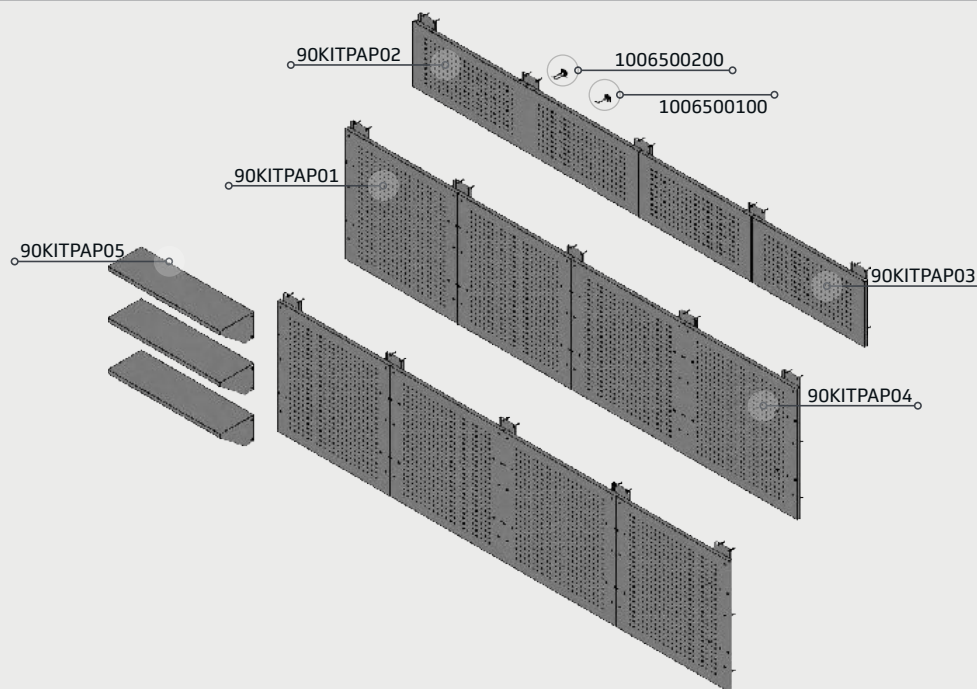
CARACTERISTIQUES

■ Panneau mural modulable pour rangement d'outillage afin d'organiser au mieux les postes de travail et permet également une clarté visuelle pour l'inventaire. Adaptable pour tous type d'outils et pièces grâce aux étagères ou crochets.



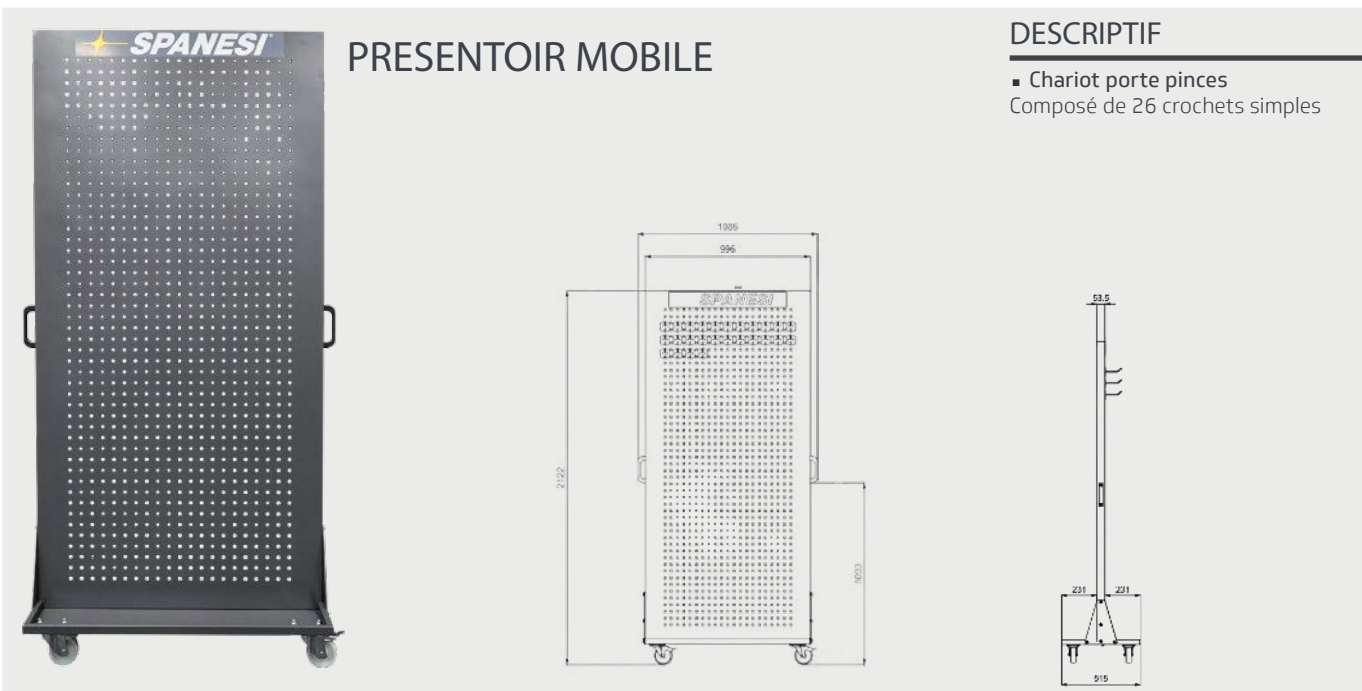
■ **90KITPAP06** : Configuration complète pour 1 ou 2 postes de travail.

COMPOSITION



90KITPAP06	Presentoir mural complet pour 1 ou 2 postes de travail
90KITPAP01	Panneau mural de départ Dim. 1000 x 1000mm (avec 2 supports)
90KITPAP02	Panneau mural de départ Dim. 1000 x 500mm (avec 2 supports)
90KITPAP04	Panneau mural additionnel Dim. 1000 x 1000mm (avec 1 support)
90KITPAP03	Panneau mural additionnel Dim. 1000 x 500mm (avec 1 support)
90KITPAP05	Étagère pour panneau Largeur 1000mm
1006500100	Crochet simple pour panneau
1006500200	Crochet double pour panneau

ACCESSOIRES

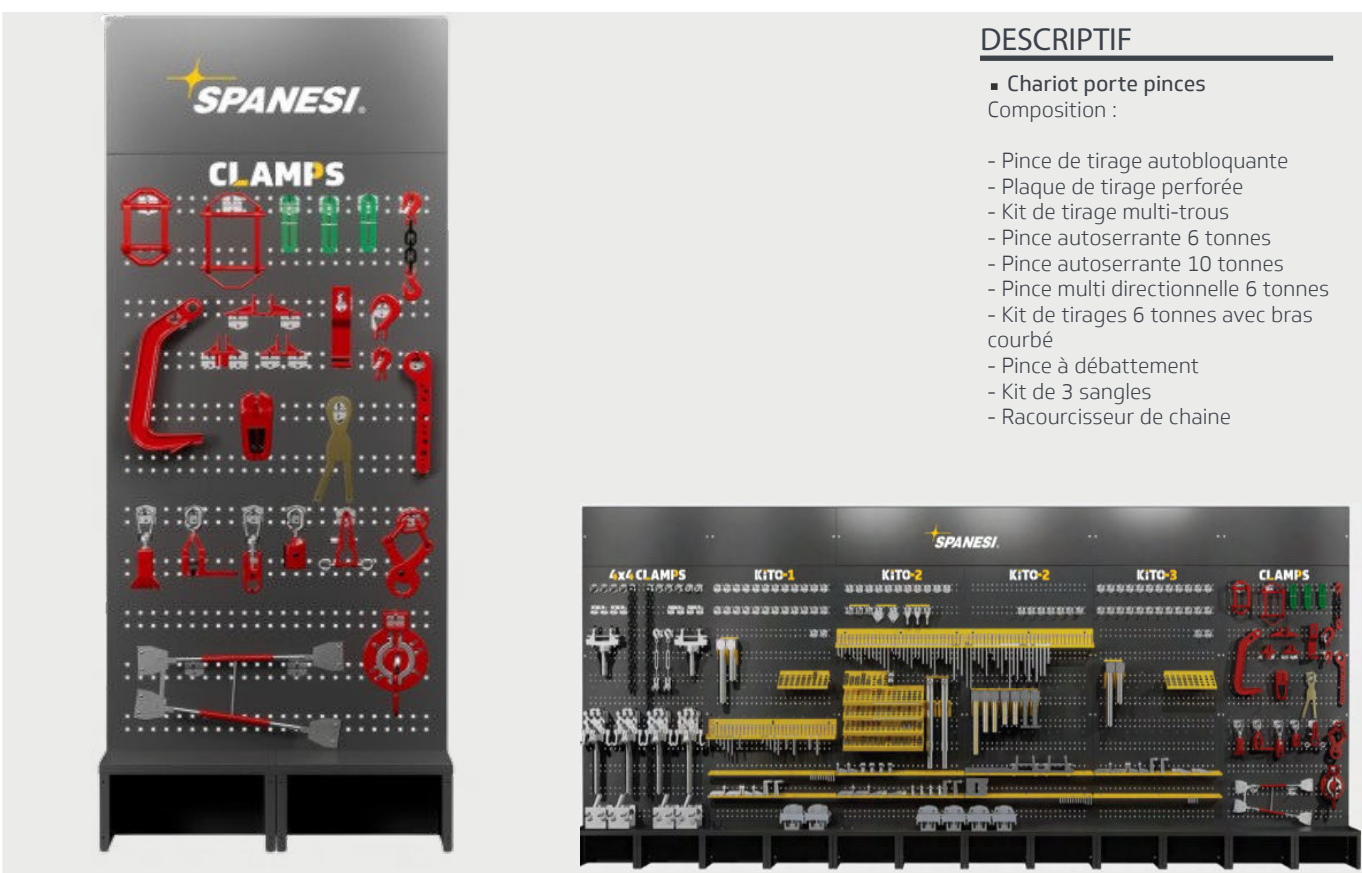


PRESENTOIR MOBILE

DESCRIPTIF

- Chariot porte pinces
Composé de 26 crochets simples

90CARRP050	Présentoir mobile
1006500100	Crochet simple pour panneau
1006500200	Crochet double pour panneau

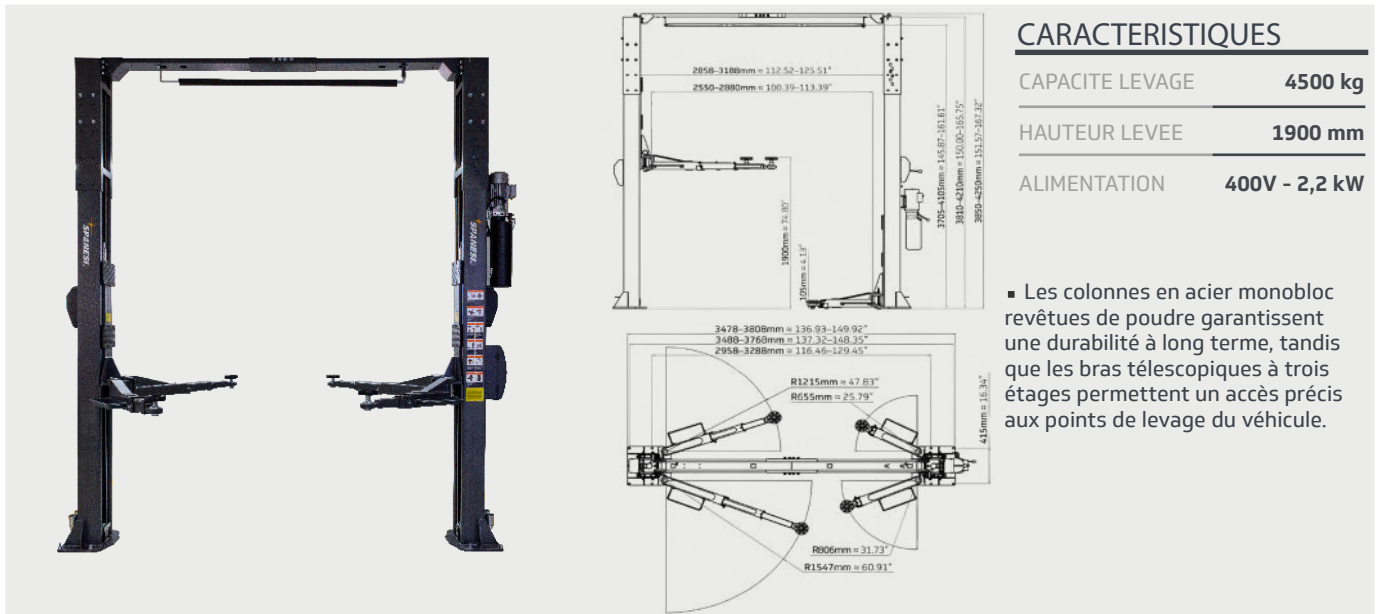


DESCRIPTIF

- Chariot porte pinces
Composition :
- Pince de tirage autobloquante
- Plaque de tirage perforée
- Kit de tirage multi-trous
- Pince autoserrante 6 tonnes
- Pince autoserrante 10 tonnes
- Pince multi directionnelle 6 tonnes
- Kit de tirages 6 tonnes avec bras courbé
- Pince à débattement
- Kit de 3 sangles
- Racourcisseur de chaîne

90PARMO010	Support mural à pinces avec accessoires
------------	---

PONT CISEAUX



CARACTERISTIQUES

CAPACITE LEVAGE	4500 kg
HAUTEUR LEVEE	1900 mm
ALIMENTATION	400V - 2,2 kW

- Les colonnes en acier monobloc revêtues de poudre garantissent une durabilité à long terme, tandis que les bras télescopiques à trois étages permettent un accès précis aux points de levage du véhicule.

10002248 Pont 2 colonnes - TP248 - Hauteur 1900mm - 4.5T

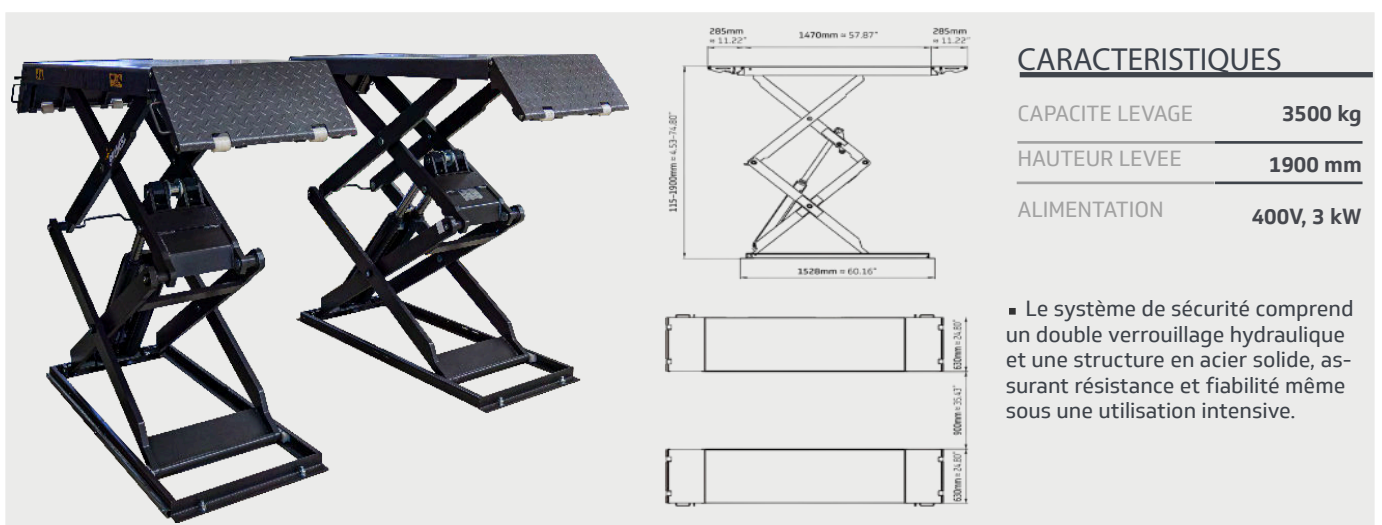


CARACTERISTIQUES

CAPACITE LEVAGE	3200 kg
HAUTEUR LEVEE	1000 mm
ALIMENTATION	400V - 2,2 kW

- Le double circuit hydraulique indépendant, combiné avec le système de nivellement de précision, assure un mouvement fluide et synchronisé, garantissant une sécurité opérationnelle maximale.

10002259 Ponts ciseaux double H 1000mm - 3.2T - NF EN 1493:2022



CARACTERISTIQUES

CAPACITE LEVAGE	3500 kg
HAUTEUR LEVEE	1900 mm
ALIMENTATION	400V, 3 kW

- Le système de sécurité comprend un double verrouillage hydraulique et une structure en acier solide, assurant résistance et fiabilité même sous une utilisation intensive.

10002249 Ponts ciseaux double H 1900mm - 3.5T

TABLES ELEVATRICE ENCASTRÉES

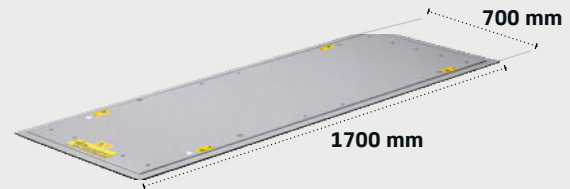


PONYBENCHB1

CAPACITÉ LEVAGE	3000 kg
LONGUEUR	1670 mm
LARGEUR	700 mm
HAUTEUR DE LEVÉE	920 mm

COMPOSITION

- Table élévatrice avec 4 tampons & pupitre de commande déporté



PONYBENCHB1

Table élévatrice encastrée prises sous caisse - Ouverture des bras pneumatique

PONYBENCHB1C

Table élévatrice encastrée prises sous caisse - Ouverture des bras pneumatique
* Modèle avec blocage des bras - Conforme à la norme EN 1493:2022

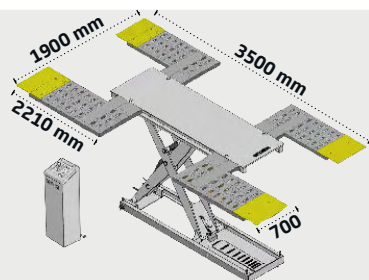


PONYBENCHPR

CAPACITÉ LEVAGE	3500 kg
LONGUEUR	3500 mm
LARGEUR	1900 mm
HAUTEUR DE LEVÉE	1660 mm

COMPOSITION

- Table élévatrice prises sous roues & pupitre de commande déporté



PONYBENCHPR

Table élévatrice encastrée prises sous roues

TABLES ELEVATRICE POSÉES OU ENCASTRÉES



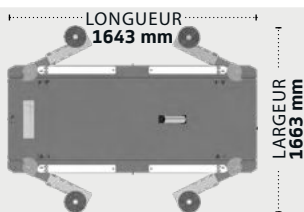
Version posée ou encastrée

MINOSA

CAPACITÉ LEVAGE	2200 ou 2800 kg
LONGUEUR	1670 mm
LARGEUR	700 mm
HAUTEUR DE LEVÉE	1,25 ou 1,00m

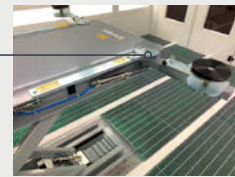
COMPOSITION

- Table élévatrice avec 4 tampons & pompe avec télécommande déportée



VERSION

90MINOSA80/81
Blocage des bras - Conforme à la norme EN 1493



90MINOSA31	Table élévatrice prises sous caisse - Ouverture des bras manuelle
90MINOSA30	Table élévatrice prises sous caisse - Ouverture des bras pneumatique
90MINOSA81	Table élévatrice prises sous caisse - Ouverture des bras manuelle - EN 1493:2022
90MINOSA80	Table élévatrice prises sous caisse - Ouverture des bras pneumatique - EN 1493:2022

90MINOSAA2	Table élévatrice prises sous caisse 2,8T ATEX - Ouverture bras pneum.- EN 1493:2022
------------	---



Version posée

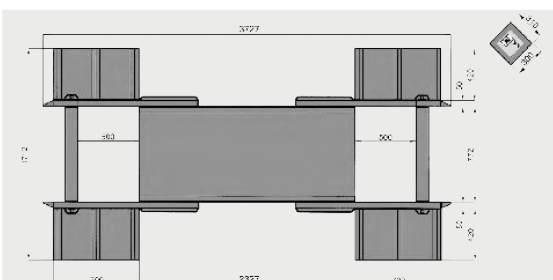
Évolution possible en version redresseage

MINILIFT3

CAPACITÉ LEVAGE	3500 kg
HAUTEUR DE LEVÉE	1600 mm
ALIMENTATION	1,5 kW

COMPOSITION

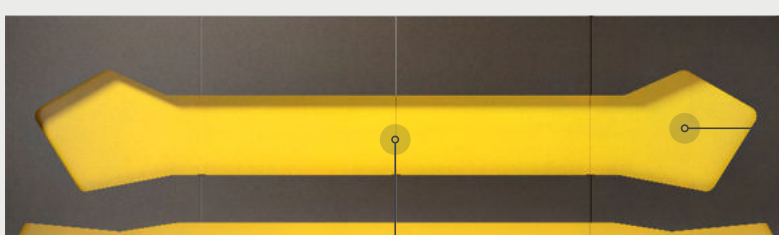
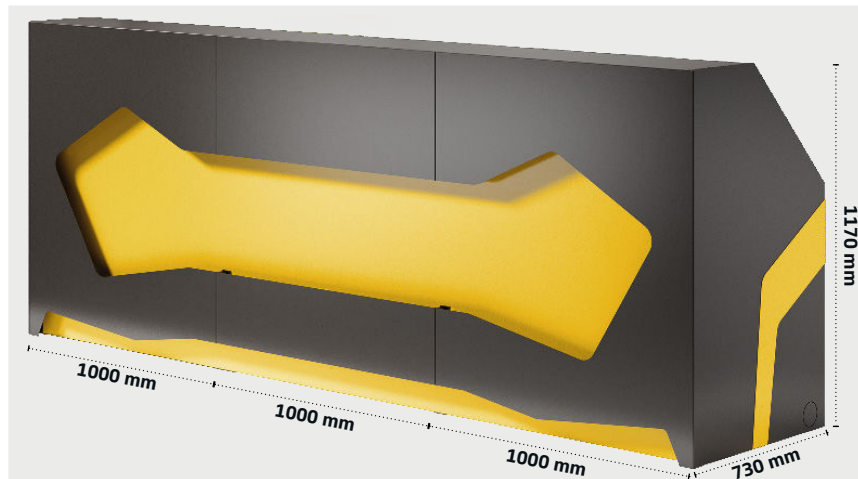
- Table élévatrice prises sous roues & pupitre de commande déporté



MINILIFT3	Table élévatrice posée au sol prises sous roues VL / VUL
-----------	--

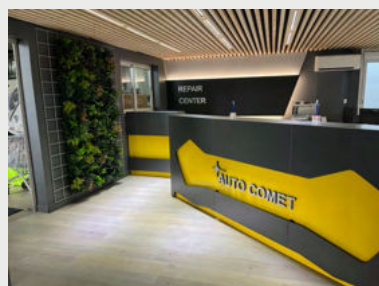
AMEUBLEMENT BUREAUX & ATELIERS

ZONE RECEPTION



90ARRES110
Version Comptoir
90ARRES230
Version Bureau

90ARRES090
Version comptoir | 90ARRES210
Version Bureau



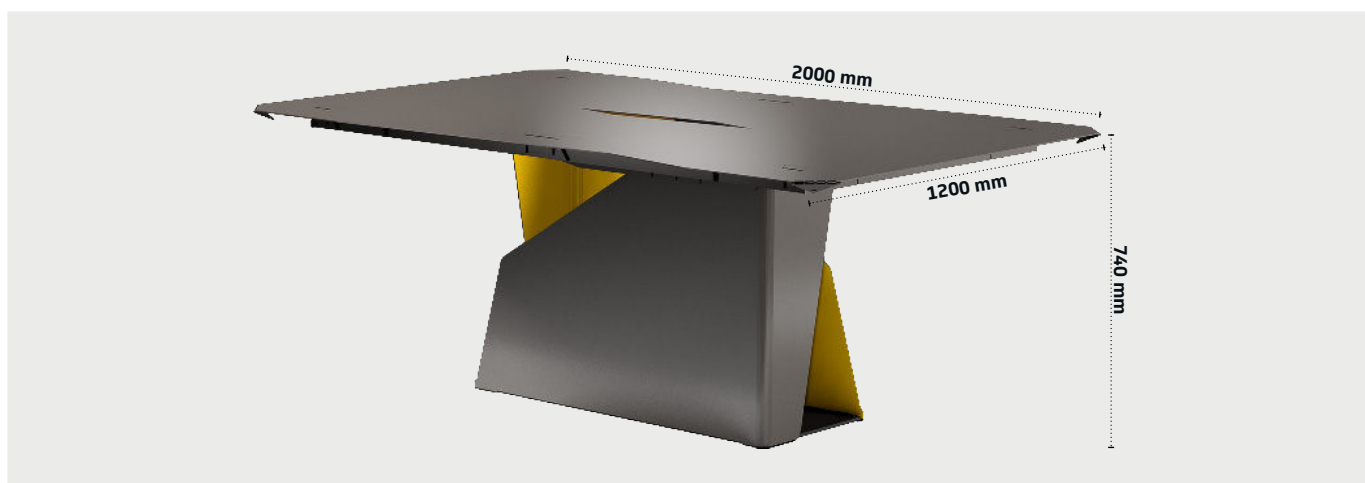
90ARRES090	Module central comptoir de réception - Dim. l.1000 x P.730 x H.1170mm
90ARRES100	Module de fermeture droit comptoir réception Dim. l.1000 x P.730 x H.1170mm
90ARRES110	Module de fermeture gauche comptoir réception l.1000 x P.730 x H.1170mm
90ARRES210	Module central de bureau d'accueil Dim. l.1000 x P.730 x H.1170mm
90ARRES220	Module de fermeture droit bureau d'accueil Dim. l.1000 x P.730 x H.1170mm
90ARRES230	Module de fermeture gauche bureau d'accueil Dim. l.1000 x P.730 x H.1170mm
90ARRES280	Module central avec accès PMR comptoir réception l.1000 x P.730 x H.730mm
90ARRES120	Module d'angle 45° comptoir de réception Dim. l.1000 x P.730 x H.1170mm
90ARRES130	Fermeture droite pour comptoir de réception
90ARRES140	Fermeture gauche pour comptoir de réception
90ARRES250	Tiroir pour comptoir de réception

AMEUBLEMENT BUREAUX & ATELIERS



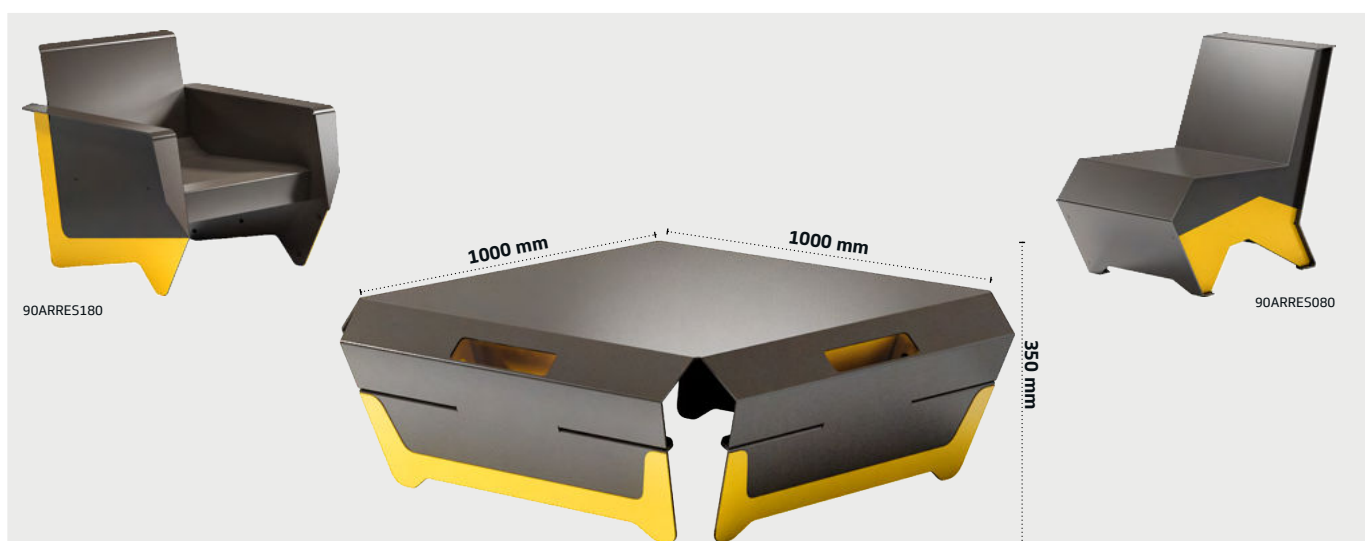
90ARRES010

Bureau dimensions L.1600 x P.800 x H.740mm



90ARRES020

Table de réunion dimensions L.2000 x l.1200 x H.740mm



90ARRES170

Table basse avec porte brochure dimensions L.1000 x l.1100 x H.350mm

90ARRES180

Fauteuil avec accoudoir dimensions l.800 x P.800 x H.800mm

90ARRES080

Fauteuil «canapé» modulable dimensions l.500 x P.815 x H.720mm

AMEUBLEMENT BUREAUX & ATELIERS

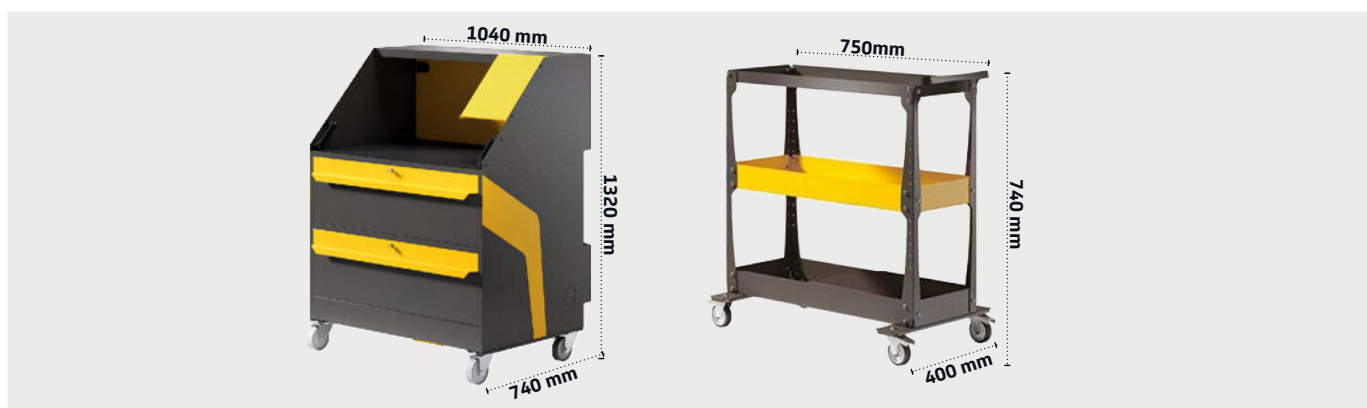


90ARRES030 Armoire basse 1 étagère dimensions l.800 x P.535 x H.900mm

90ARRES060 Armoire medium 2 étagères dimensions l.800 x P.535 x H.1350mm

90ARRES050 Armoire haute 3 étagères dimensions l.800 x P.535 x H.1800mm

90ARRES200 Vestiaire haut dimensions l.800 x P.535 x H.1800mm



90ARRES260 Comptoir d'estimation mobile dimensions l.1040 x P.740 x H.1320mm

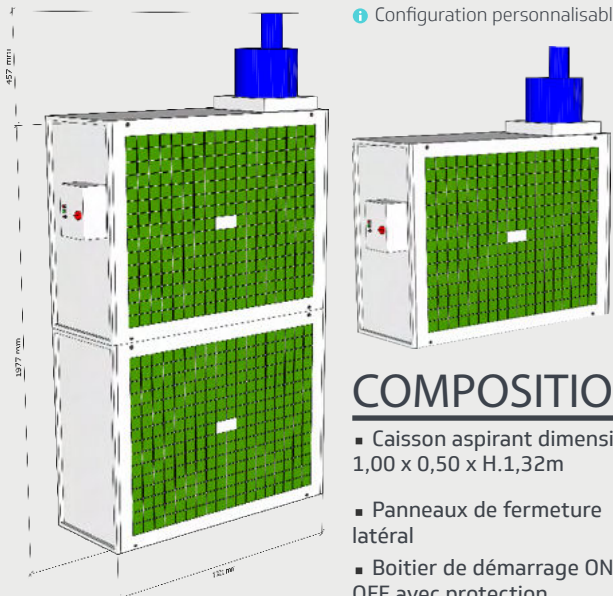
90ARRES190 Chariot de rangement dimensions l.750 x P.400 x H.740mm



90ARRES040 Module avec 3 étagères dimesions l.800 x P.500 x H.900mm

MODULE & CABINE OUVERTE PETITES PIECES

Configuration personnalisable

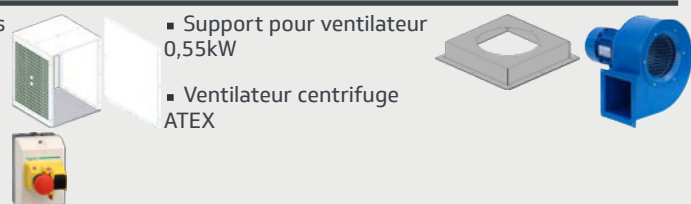


CARACTERISTIQUES

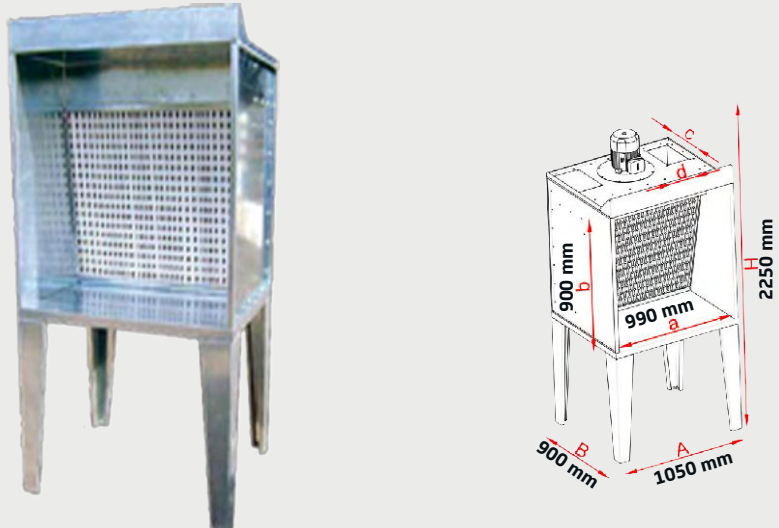
PUISSANCE	0,55 kW 400V
DÉBIT	2600 m³/h
Ø EXTRACTION	250 mm

COMPOSITION

- Caisson aspirant dimensions 1,00 x 0,50 x H.1,32m
- Panneaux de fermeture latéral
- Boitier de démarrage ON/OFF avec protection
- Support pour ventilateur 0,55kW
- Ventilateur centrifuge ATEX



80523010	Caisson d'aspiration dimensions 1000 x 500 x 1322mm - Avec filtre paint-stop
60222260	Panneau de fermeture dimensions 498 x 1319mm
10057103	Ventilateur centrifuge 0,55kW - Triphasé
50133437	Support ventilateur 0,55kW
90GAZBC116	Boitier de démarrage avec protection & arrêt d'urgence - Pour ventilateur 0,37/0,55kW



CARACTERISTIQUES

PUISSANCE	0,55 kW 400V
DÉBIT	1800 m³/h
Ø EXTRACTION	250 mm

90CBV001	Cabine ouverte petites pièces / plaquettes - Débit 1 800m³/h
----------	--

ACCESSOIRES

90CBV001	Bloc éclairage pour cabine 90CBV001
90CBVINTERR	Interrupteur marche / arrêt avec protection
90CBVPLATEAU	Plateau tournant manuel Ø490mm sur plan de travail
90TRCR250C	Transformation carré 300 x 180mm / rond Ø250mm

CABINES OUVERTES A FILTRE SEC

90CAB001

PUISSANCE	2,2 kW
DEBIT	12 500 m ³ /h
Ø EXTRACTION	500 mm
ECLAIRAGE	LED 54 W
DIMENSIONS UTILES	2,00 x 0,60 x 2,30 m

COMPOSITION

- Coffret de commande CE avec détendeur et dépressiomètre sonore et visuel pour encrassement des filtres



- Filtre carton avec média L.8m x H.1m



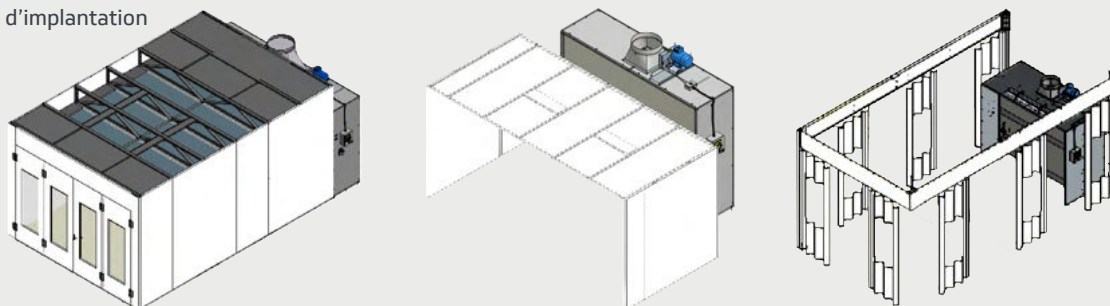
- Ventilateur centrifuge avec transmission courroie



- Éclairage LED 54W - L.1,20m sous verre dormant étanche IP55



- Exemples d'implantation



90CAB001

Cabine ouverte à filtre sec L.2m - Débit 12 500m³/h - 400V triphasé

90CAB001AX

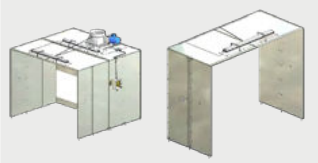
Cabine ouverte à filtre sec L.2m ATEX - Débit 12 500m³/h - 400V triphasé

90CAB001SA

Cabine ouverte à filtre sec L.2m sans avancée - Débit 12 500m³/h - 400V triphasé

ACCESSOIRES CABINES OUVERTES

90CAB010 | Avancée 2m



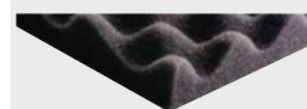
90CABFIL | Filtre carton + média



50107700 | Filtre paint-stop



90CAB01M | Mousse insonorisante



Accessoires cheminées



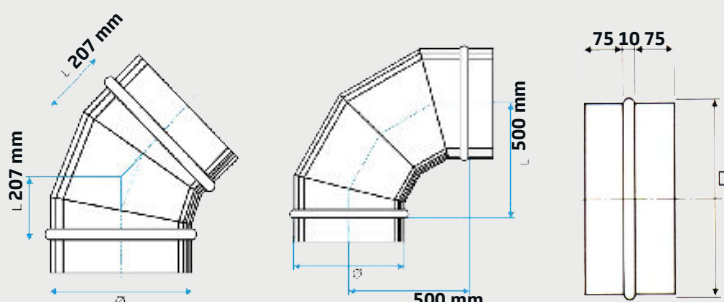
90CAB023C | Transformation coudée | Arrière ou latérale gauche



← Hauteur totale cabine : **2 831mm**

90CAB010	Avancée profondeur 1400mm avec éclairage pour cabine 2m
90CABFIL	Filtre carton plissé avec média H.1m x L.8m
90CABFILP	Lot de 5 filtres carton plissé avec média H.1m x L.8m - Livraison Franco
90CABFILP1	Lot de 10 filtres carton plissé avec média H.1m x L.8m - Livraison Franco
50107700	Rouleau fibre de verre Painstop - Dimensions 0,70 x 20m
90CAB01M	Mousse insonorisante adhésive pour cabine ouverte 2m
90CAB020	Gaine spiralée galvanisé L.3m - Ø500mm
90CAB021	Collier de fixation isolé Ø500mm
90CAB022	Coude 45° galvanisé Ø500mm
90CAB023	Coude 90° galvanisé Ø500mm
90CAB027	Raccord mâle Ø500mm - Pour connexion gaines
90CAB028	Raccord femelle Ø500mm - Pour connexion accessoires
90CAB026	Bouchon grillagé Ø500mm
90CAB025	Chapeau conique pare pluie Ø500mm
90CAB029	Sifflet grillagé pare pluie Ø500mm
90CAB024	Bavette d'étanchéité Ø500mm
90CABTH500	Tôle d'habillage pour gaine Ø500 - Dimensions 600 x 600mm
90CAB023C	Transformation carré / rond coudée 90° Ø500mm - H.520mm

i Dimensions Accessoires :



CABINES OUVERTES A FILTRE SEC

90CAB002

PUISSANCE	4 kW
DEBIT	17 000 m³/h
Ø EXTRACTION	630 mm
ECLAIRAGE	LED 54 W
DIMENSIONS UTILES	3,00 x 0,60 x 2,30 m

COMPOSITION

- Coffret de commande CE avec détendeur et dépressiomètre sonore et visuel pour encrassement des filtres



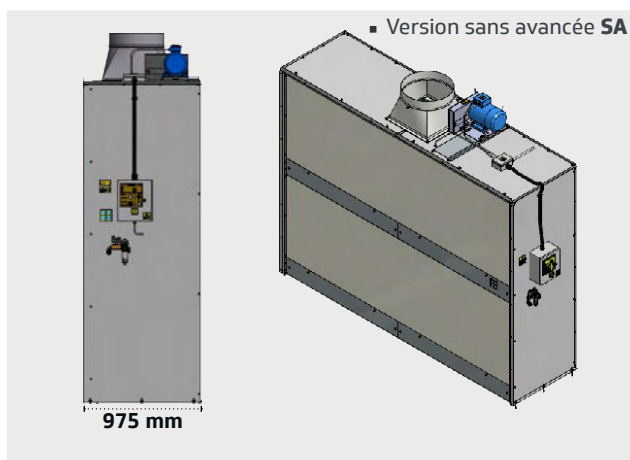
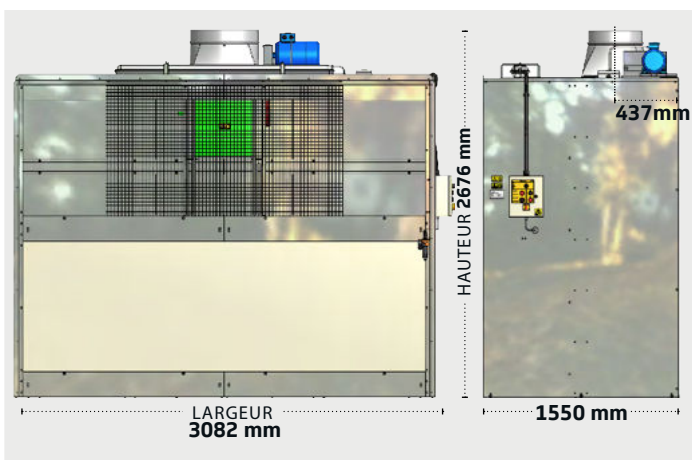
- Filtre carton avec média L.8m x H.1m



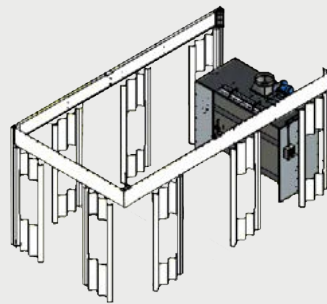
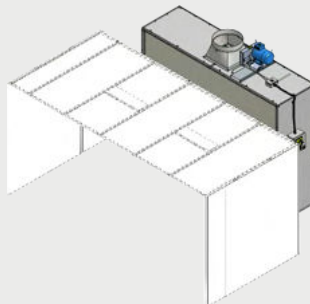
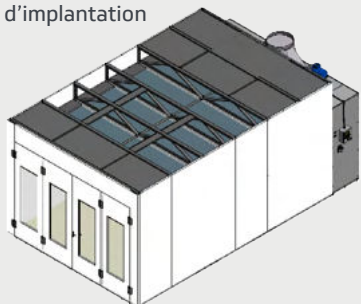
- Ventilateur centrifuge avec transmission courroie



- Éclairage LED 54W - L.1,20m sous verre dormant étanche IP55



- Exemples d'implantation



90CAB002

Cabine ouverte à filtre sec L.3m - Débit 17 000m³/h - 400V triphasé

90CAB002AX

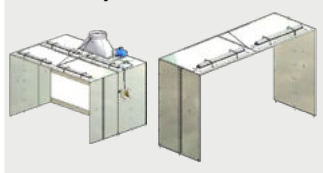
Cabine ouverte à filtre sec L.3m ATEX - Débit 17 000m³/h - 400V triphasé

90CAB002SA

Cabine ouverte à filtre sec L.3m sans avancée - Débit 17 000m³/h - 400V triphasé

ACCESSOIRES CABINES OUVERTES

90CAB011 | Avancée 3m



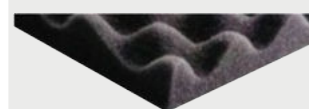
90CABFIL | Filtre carton + média



50107700 | Filtre paint-stop



90CAB02M | Mousse insonorisante



Accessoires cheminées



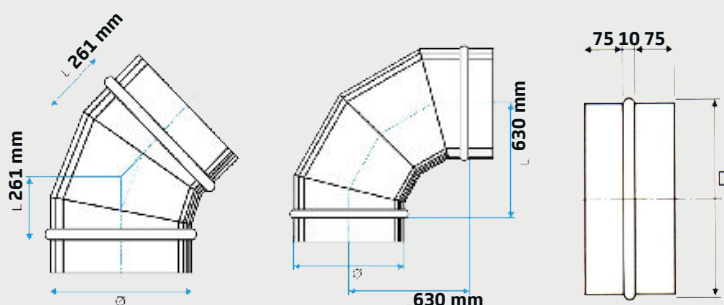
90CAB033C | Transformation coudée | Arrière ou latérale gauche



Hauteur totale cabine :
3 011mm

90CAB011	Avancée profondeur 1400mm avec 1 éclairage pour cabine 3m
90CABFIL	Filtre carton plissé avec média H.1m x L.8m
90CABFILP	Lot de 5 filtres carton plissé avec média H.1m x L.8m - Livraison Franco
90CABFILP1	Lot de 10 filtres carton plissé avec média H.1m x L.8m - Livraison Franco
50107700	Rouleau fibre de verre Painstop - Dimensions 0,70 x 20m
90CAB02M	Mousse insonorisante adhésive pour cabine ouverte 3m
90CAB030	Gaine spiralée galvanisé L.3m - Ø630mm
90CAB031	Collier de fixation isolé Ø630mm
90CAB032	Coude 45° galvanisé Ø630mm
90CAB033	Coude 90° galvanisé Ø630mm
90CAB037	Raccord mâle Ø630mm - Pour connexion gaines
90CAB038	Raccord femelle Ø630mm - Pour connexion accessoires
90CAB036	Bouchon grillagé Ø630mm
90CAB035	Chapeau conique pare pluie Ø630mm
90CAB039	Sifflet grillagé pare pluie Ø630mm
90CAB034	Bavette d'étanchéité Ø630mm
90CABTH630	Tôle d'habillage pour gaine Ø630 - Dimensions 730 x 730mm
90CAB033C	Transformation rectangle / rond coudée 90° Ø630mm - H.700mm

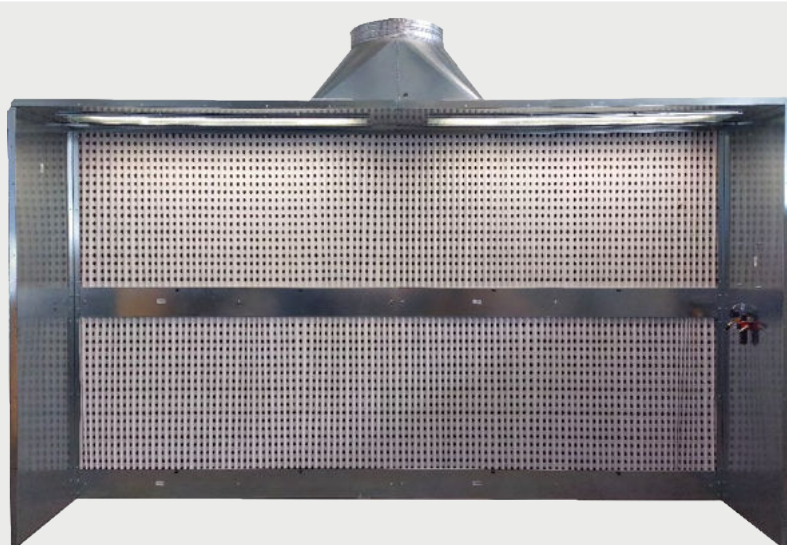
i Dimensions Accessoires :



CABINES OUVERTES A FILTRE SEC

90CAB003

PUISSANCE	5,5 kW
DEBIT	25 000 m ³ /h
Ø EXTRACTION	710 mm
ECLAIRAGE	LED 2 x 54 W
DIMENSIONS UTILES	4,00 x 0,60 x 2,30 m



COMPOSITION

- Coffret de commande CE avec détendeur et dépressiomètre sonore et visuel pour encrassement des filtres



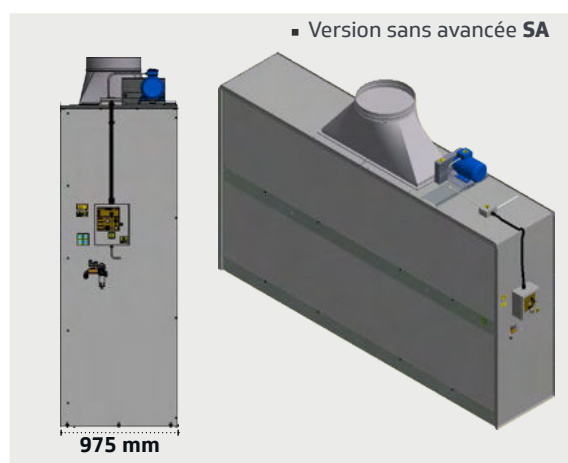
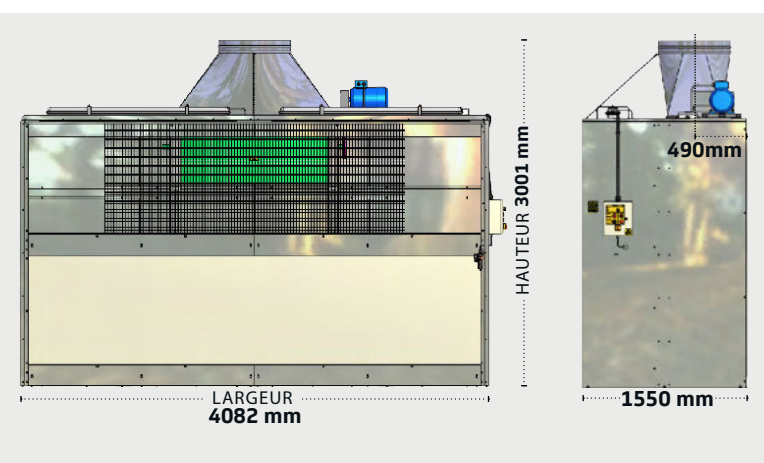
- Filtre carton avec média L.8m x H.1m



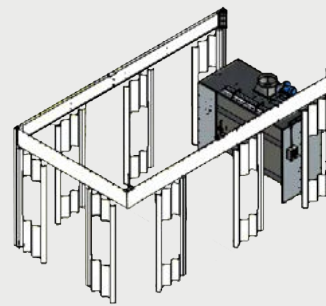
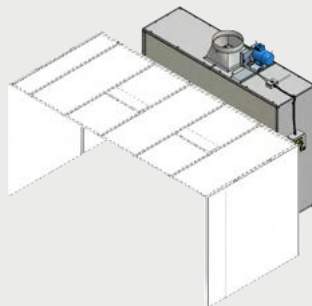
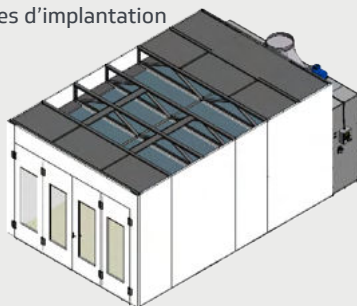
- Ventilateur centrifuge double ouïes avec transmission courroie



- 2 éclairages LED 54W - L.1,20m sous verre dormant étanche IP55



- Exemples d'implantation



90CAB003

Cabine ouverte à filtre sec L.4m - Débit 25 000m³/h - 400V triphasé

90CAB003AX

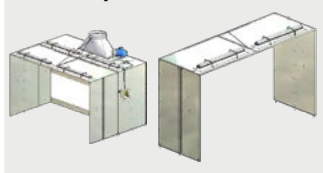
Cabine ouverte à filtre sec L.4m ATEX - Débit 25 000m³/h - 400V triphasé

90CAB003SA

Cabine ouverte à filtre sec L.4m sans avancée - Débit 25 000m³/h - 400V triphasé

ACCESSOIRES CABINES OUVERTES

90CAB012 | Avancée 4m



90CABFIL | Filtre carton + média



50107700 | Filtre paint-stop



90CAB03M | Mousse insonorisante



Accessoires cheminées



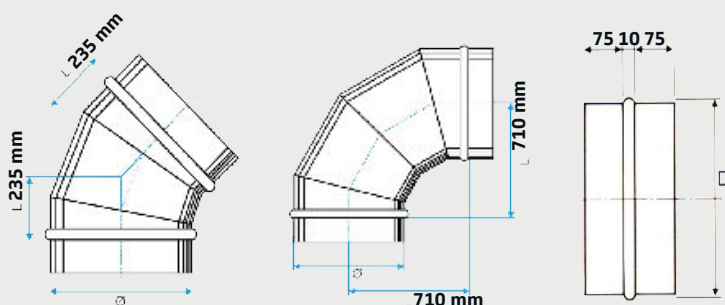
90CAB053C | Transformation coudée | Arrière ou latérale gauche



Hauteur totale cabine :
3 081mm

90CAB012	Avancée profondeur 1400mm avec 2 éclairages pour cabine 4m
90CABFIL	Filtre carton plissé avec média H.1m x L.8m
90CABFILP	Lot de 5 filtres carton plissé avec média H.1m x L.8m - Livraison Franco
90CABFILP1	Lot de 10 filtres carton plissé avec média H.1m x L.8m - Livraison Franco
50107700	Rouleau fibre de verre Painstop - Dimensions 0,70 x 20m
90CAB03M	Mousse insonorisante adhésive pour cabine ouverte 4m
90CAB050	Gaine spiralée galvanisé L.3m - Ø710mm
90CAB051	Collier de fixation isolé Ø710mm
90CAB052	Coude 45° galvanisé Ø710mm
90CAB053	Coude 90° galvanisé Ø710mm
90CAB057	Raccord mâle Ø710mm - Pour connexion gaines
90CAB058	Raccord femelle Ø710mm - Pour connexion accessoires
90CAB056	Bouchon grillagé Ø710mm
90CAB055	Chapeau conique pare pluie Ø710mm
90CAB059	Sifflet grillagé pare pluie Ø710mm
90CAB054	Bavette d'étanchéité Ø710mm
90CABTH710	Tôle d'habillage pour gaine Ø710 - Dimensions 810 x 810mm
90CAB053C	Transformation rectangle / rond coudée 90° Ø710mm - H.770mm

i Dimensions Accessoires :



CABINES DE PEINTURE

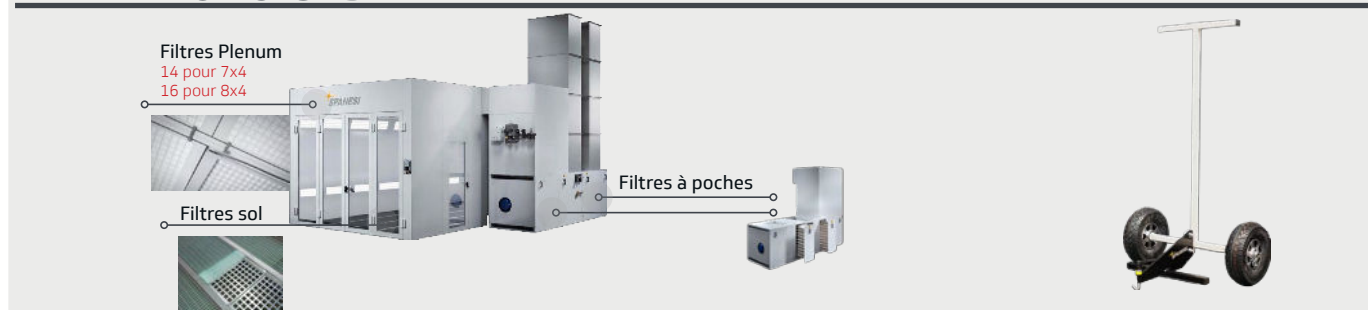


CARACTERISTIQUES PRINCIPALES

LONGUEUR	6,00 / 6,50 / 7,00 / 7,50 / 8,00 / 8,50m - Autres dimensions possibles sur mesure
LARGEUR	3,70 / 4,00 / 4,50m - Autres dimensions possibles sur mesure
HAUTEUR	2,55 / 2,70 / 3,00 / 3,20 / 3,50 / 4,00m - Autres dimensions possibles sur mesure
ÉCLAIRAGE	Blocs LED - Haut / Haut & Bas
SOUBASSEMENT	Génie civil / Sur caisson avec rampe fixe ou pneumatique - Capacité 450 / 700 / 1000kg
IMPLANTATION	Machinerie latérale gauche, droite, arrière ou sur le toit de la cabine
ENERGIES	Bruleur Fioul, Gaz ou entièrement électrique

FILTRATIONS CABINE

BUDDY



90FILTASC010	Filtres à poches pour machinerie 5,5/7,5kW - 2 chassis
90FILTASC020	Filtres à poches pour machinerie 11/15kW - 2 chassis
50107700	Rouleau fibre de verre Painstop - Dimensions 0,70 x 20m
50107702	Filtre plenum dimensions 1705 x 900mm - Quantité & dimensions variables
91CARRP030	Chariot déplacement caillebotis

CABINES DE PEINTURE



Génie civil avec 5 rangées de caillebotis



Génie civil avec 3 rangées de caillebotis



Caisson métallique posé au sol avec 2 rampes ou rampe totale
- Encastrable -



Caisson métallique posé au sol avec rampe interne pneumatique



CABINES ELECTRIQUES



AIRES COSMETICS



AIRES COMPENSÉES CHAUFFÉES



CABINES INDUSTRIELLES

AIRES DE PREPARATION

CARACTERISTIQUES

PUISSANCE	4 kW
DEBIT	16 000 m ³ /h
Ø EXTRACTION	500 mm
ECLAIRAGE	LED 264 W
DIMENSIONS UTILES	7,00 x 4,00 x 3,20 m



COMPOSITION

- Structure complète avec bandeaux, poteaux AR & rideaux de séparation



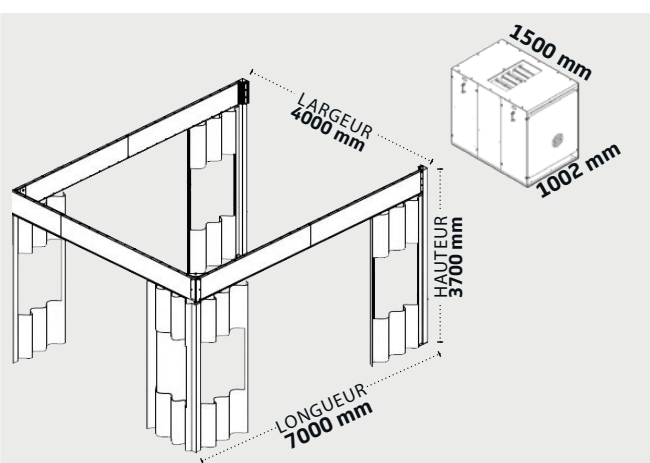
- Extracteur 4kW à entrainement direct



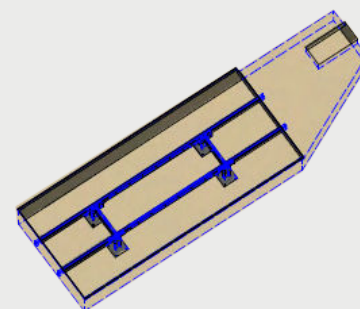
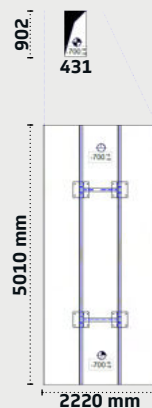
- Caillebotis au sol avec 3 rangées - 700kg - Surface 11m²



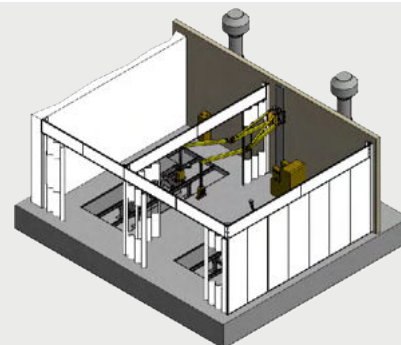
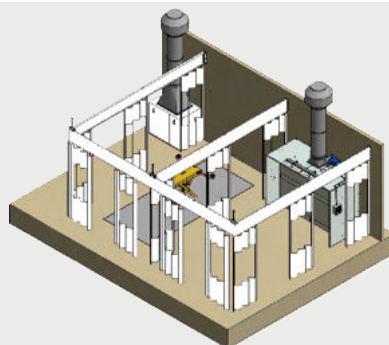
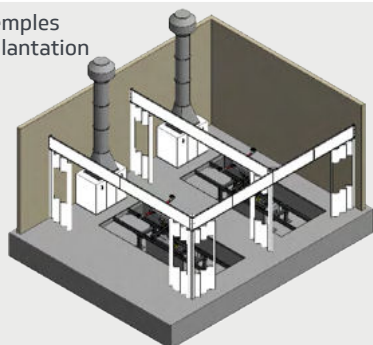
- Eclairages LED avec 6 blocs de 44kW chacun



- Détails génie civil



- Exemples d'implantation

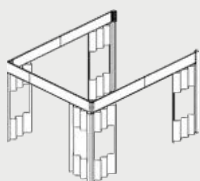


90AIREGC74

Aire de préparation complète 7,00 x 4,00 x 3,70m sur génie civil

ACCESSOIRES AIRES DE PREPARATION

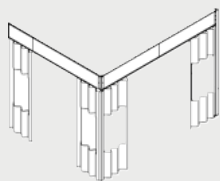
90STRUCAIRE | Structure U 7x4m



■ **Composition :**

- 2 bandeaux latéraux & 1 en façade dimensions 7,00 x 4,00m
- 2 poteaux AR Hauteur 3,70m
- 6 blocs d'éclairages LED
- Rideaux de séparation, 2 latéraux & 1 en façade

90STRUCAIRE | Extension L 7x4m



■ **Composition :**

- 1 bandeau latéral & 1 en façade dimensions 7,00 x 4,00m
- 1 poteau AR Hauteur 3,70m
- 6 blocs d'éclairages LED
- Rideaux de séparation, 1 latéral & 1 en façade

80540200 | Extracteur 4kW
80447100 | Extracteur 5,5kW



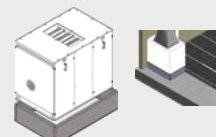
90GAZBC914 | Coffret démarrage



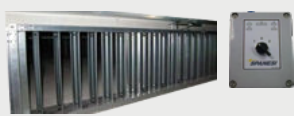
90TRCR500 | Transformation 4kW
90TRCR630 | Transformation 5,5kW



90BESTRA33ST40 | **90BESTRA33ST55**
Soubassement pour extracteur 4/5,5kW



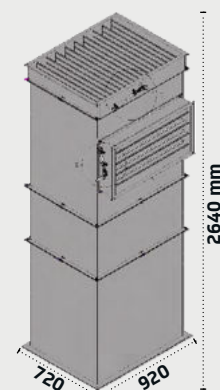
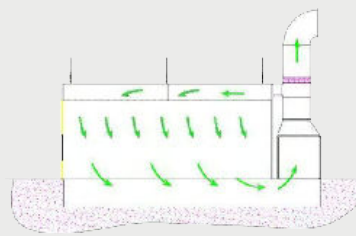
90SERRPNBASM74 | Volet Bi-pass
90QUADR050 | Commande Bi-pass



50107701 | Filtre extracteur



90SERRPNLEN40 | Volets de recyclage d'air
90QUADR110 | Boitier de commande volets



10SP000447 | Rideau électrique L.7 x 3m
10SP000087 | Rideau électrique L.4 x 3m

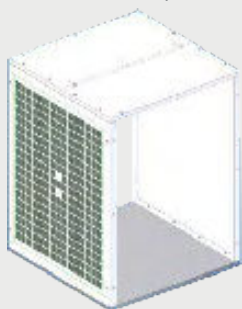


90KFRTE010 | Couverture rideau 4m
90QUADR140 | Interrupteur rideau

90STRUCAIRE	Structure complète d'air de préparation dimensions 7,00 x 4,00 x 3,70m
90STRUCAIRE D	Extension de structure pour double aire dimensions 7,00 x 4,00 x 3,70m
80540200	Extracteur 4kW à entrainement direct - 16 000m³/h - Sortie Ø500mm
80447100	Extracteur 5,5kW à entrainement direct - 22 000m³/h - Sortie Ø630mm
90GAZBC914	Coffret de démarrage avec protection & arrêt urgence pour extracteur 4/5,5kW
90TRCR500	Transformation carré / rond Ø500mm pour extracteur 4kW
90TRCR630	Transformation carré / rond Ø630mm pour extracteur 5,5kW
50107701	Filtre pour extracteur 4/5,5kW - Dim. 490 x 590 x 48mm - A commander par 4
90SERRPNBASM74	Volet pneumatique bi-pass pour double aire de préparation
90QUADR050	Boitier de commande pneumatique pour volet bi-pass
90BESTRA33ST40	Soubassement H.330mm pour extracteur 4kW
90BESTRA33ST55	Soubassement H.330mm pour extracteur 5,5kW
90SERRPNLEN40	Gaine avec volets pneumatiques pour recyclage d'air - Dim. 920 x 720mm
90QUADR110	Boitier de commande pneumatique pour volets de recyclage
10SP000447	Rideau électrique avec bande transparente 1,5m - Dim. L.7 x H. 3m - 2 partie
10SP000087	Rideau électrique avec bande transparente 1,5m - Dim. L.4 x H. 3m
90KFRTE010	Couverture pour rideau électrique de 4m
90QUADR140	Interrupteur de commande pour rideau électrique

ACCESSOIRES AIRES DE PREPARATION

90PAREASPI0010 | Caisson aspirant
80523010 | Caisson aspirant 500mm



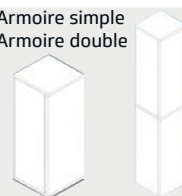
50108563 | Panneau fermeture
60222260 | Panneau fermeture



10SP000454 | Habillage au m²



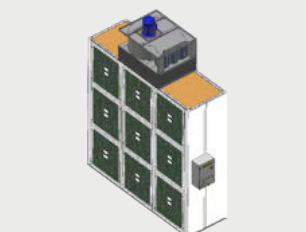
85033500 | Armoire simple
85033600 | Armoire double



85033600 | Colonne 4 modules



85033100 | Colonne 3 modules

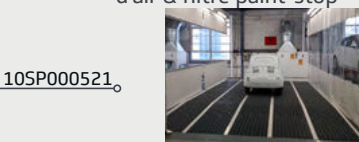
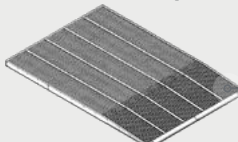


90BBONN3700050 | Génie civil Longueur 5m
90BBONN3700060 | Génie civil Longueur 6m



■ **Inclus** : Répartiteurs d'air & filtre paint-stop

90BBMNN5184060 | Caisson H.180mm L.6m
90BBMNN5184070 | Caisson H.180mm L.7m

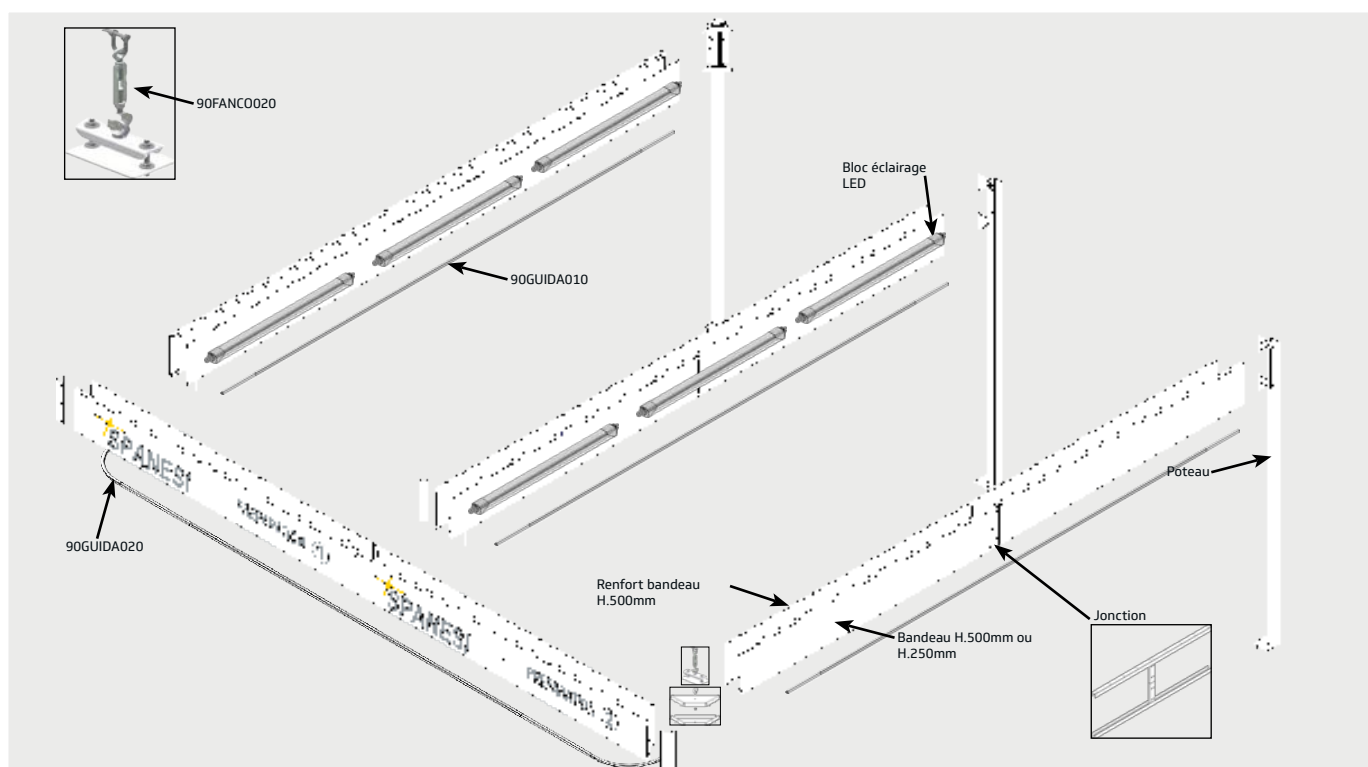


■ **Inclus** : Répartiteurs d'air & filtre paint-stop

10SP000521

90PAREASPI0010	Caisson d'aspiration avec filtre Dim. 1000 x 1002 x H.1322mm
80523010	Caisson d'aspiration avec filtre Dim. 1000 x 500 x H.1322mm
50108563	Panneau de fermeture pour caisson dimensions 1002 x 1322mm
60222260	Panneau de fermeture pour caisson dimensions 500 x 1322mm
10SP000454	Habillage fond de zone en panneau isolé RAL 9003 - Prix au m²
85033500	Armoire de rangement simple avec porte - Dim. 500 x 500 x H.1322mm
85033600	Armoire de rangement double avec porte - Dim. 500 x 500 x H.2612mm
85033800	Colonne de rangement avec 2 double portes - Dim. 1000 x 500 x H.2612mm
85033100	Colonne de rangement 3 modules - 1 haut avec volet roulant & 2 simple portes
90BBONN3700050	Soubassement génie civil L.5m - 3 rangées de caillebotis - 700kg - Dim. 5,01 x 2,22m
90BBONN3700060	Soubassement génie civil L.6m - 3 rangées de caillebotis - 700kg - Dim. 6,01 x 2,22m
90BBSNN3530060	Soubassement semi métallique 3 rangées de caillebotis - 700kg - Dim. 6,02 x 2,37m
90BBMNN5184060	Caisson métallique posé H.180mm, L.6m - Caillebotis total - 700kg - Dim. 6,11 x 4,11m
90BBMNN5184070	Caisson métallique posé H.180mm, L.7m - Caillebotis total - 700kg - Dim. 7,11 x 4,11m
90BBMSN5184060	Caisson métallique posé H.180mm, L.6m - Caillebotis total - 700kg - Dim. 6,11 x 4,11m Avec prédisposition pour encastrement élévateur - Uniquement modèle MINOSA
90BBMSN5184070	Caisson métallique posé H.180mm, L.7m - Caillebotis total - 700kg - Dim. 7,11 x 4,11m Avec prédisposition pour encastrement élévateur - Uniquement modèle MINOSA
10SP000521	Plus-value pour rampe d'accès interne totale pour caisson métallique H.180mm

ACCESSOIRES AIRES DE PREPARATION



90MSUPBBCL3700	Poteau H.3700mm pour fixation bandeau de H.500mm
90MSUPBBCL3400	Poteau H.3400mm pour fixation bandeau de H.500mm
90MSUPBBCL3200	Poteau H.3200mm pour fixation bandeau de H.500mm
90MSUPBAAN0001	Support de fixation mural pour bandeau de H.500mm
90MANTST350500	Bandeau L.3500 x H.500mm
90MANTCP350500	Renfort de bandeau L.3500 x H.500mm
90MANTST300500	Bandeau L.3000 x H.500mm
90MANTCP300500	Renfort de bandeau L.3000 x H.500mm
90MANTST200500	Bandeau L.2000 x H.500mm
90MANTCP200500	Renfort de bandeau L.2000 x H.500mm
60253885	Connexion de jonction entre bandeau - L.1500mm
90FANCO020	Kit d'ancrage bandeau ou plenum - 1 pcs
P00AIRE8	Câble acier Ø8mm type aviation
P000AIRE9	Tendeur de câble acier - Crochet / Oeillet - 10mm
P000AIRE91	Serre câble acier 10mm
P000AIRE7	Patte de fixation inclinée pour éclairage - 2 par bloc
P000AIRE6	Bloc éclairage LED étanche 6500K - 44W - L.1,5m
P000AIRE62	Va et vient de commande éclairage
90GUIDA010	Rail blanc pour supportage rideau - L.6m - 35x30x7mm - Avec fixation
10SP000054	Rideau de séparation blanc avec bande transparente centrale de 1,5m - Prix au m²

AIRES HAUTE TECHNICITÉ - ALUMINIUM & VEHICULE ELECTRIQUE



Hublots en option
Réf. 10SP000488

■ Exemples d'implantation



CARACTERISTIQUES

DIMENSIONS UTILES **9,00 x 6,00 x 3,20 m**

ECLAIRAGE **Haut incliné LED**

VENTILATION **2 x 0,55kW ATEX**

COMPOSITION

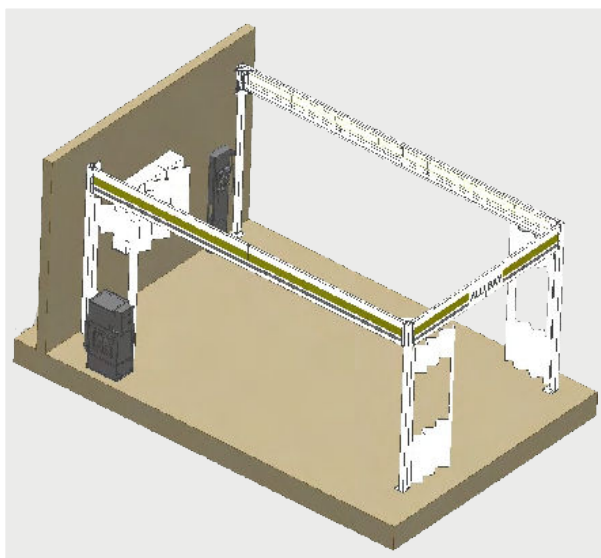
■ Enceinte isolée avec porte frontale grande ouverture hublots Maxi & porte latérale. 10 blocs d'éclairage haut inclinés LED.

■ 2 caissons de renouvellement d'air reliés chacun à un ventilateur ATEX

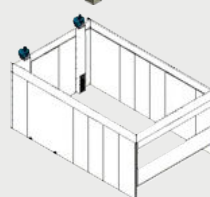
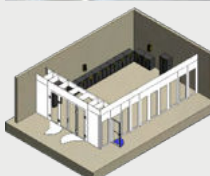


90AIREALU1

Aire haute technicité isolée & ventilée dimensions 9,00 x 6,00 x 3,20m



■ Exemples d'implantation

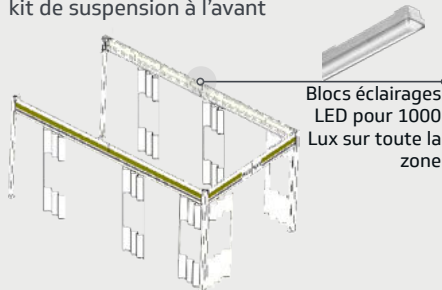


CARACTERISTIQUES

DIMENSIONS UTILES **8,00 x 6,00 x 4,00 m**

COMPOSITION

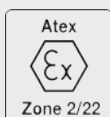
■ Structure en U avec bandeaux & rideaux de séparation. Avec 2 poteaux arrière & kit de suspension à l'avant



Blocs éclairages LED pour 1000 Lux sur toute la zone

90AIREALU2

Aire haute technicité avec structure rideau & éclairages Dim. 8,00 x 6,00 x 4,00m



■ **ACCESSOIRES :**
Kit d'accessoires de ponçage

CARACTERISTIQUES

PUISSANCE **1200 W**

DEBIT **210 m³/h**

CAPACITÉ CUVE **33 Lt**

NIVEAU SONORE **72 dB**

■ Centrale mobile ATEX Zone 2/22 conçu pour l'aspiration des poussières d'aluminium.

10994900

Centrale mobile ATEX pour poussières d'aluminium - 1200W - 230V

90KALEV020

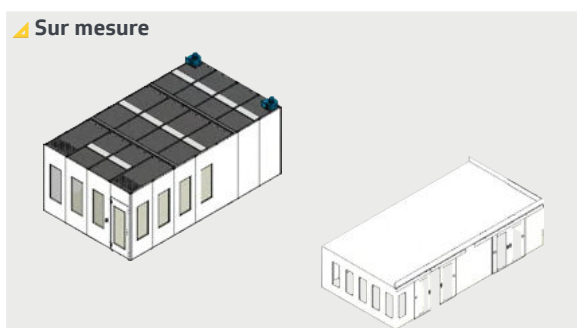
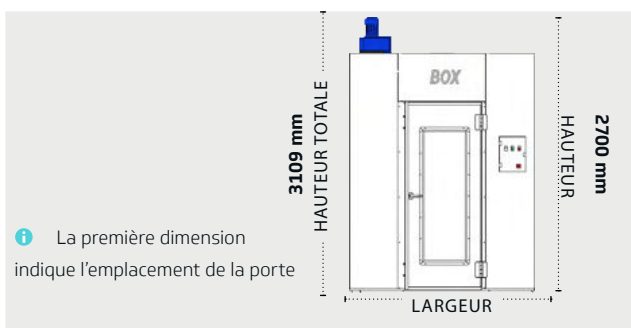
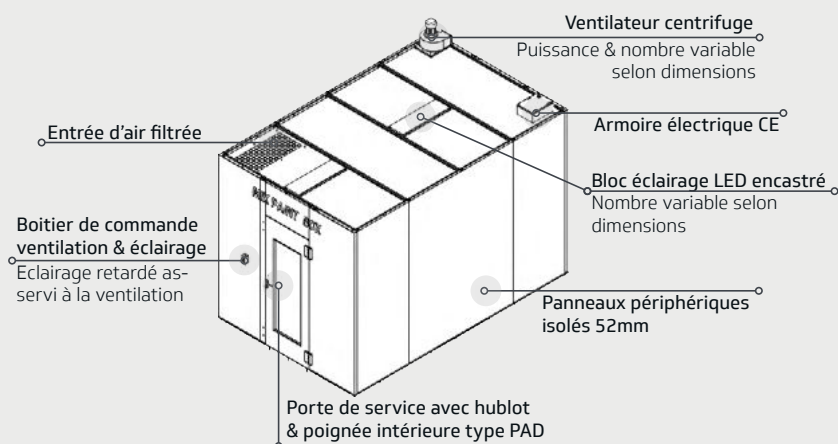
Kit d'accessoires de ponçage - Ponceuse orbitale, tuyau coaxial & détendeur

PHOTOS IMPLANTATIONS



LABORATOIRES DE PEINTURE

COMPOSITION

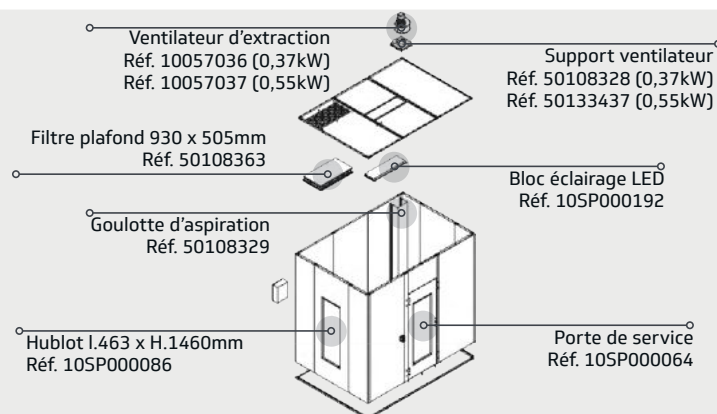


90MXBOX010	Laboratoire de préparation isolé dimensions 1,50 x 2,00m - 0,37kW
90MXBOX020	Laboratoire de préparation isolé dimensions 1,50 x 2,50m - 0,37kW
90MXBOX030	Laboratoire de préparation isolé dimensions 1,50 x 3,00m - 0,37kW
90MXBOX040	Laboratoire de préparation isolé dimensions 1,50 x 3,50m - 0,37kW
90MXBOX050	Laboratoire de préparation isolé dimensions 1,50 x 4,00m - 2 éclairages - 0,37kW
90MXBOX060	Laboratoire de préparation isolé dimensions 1,50 x 4,50m - 2 éclairages - 0,37kW
90MXBOX070	Laboratoire de préparation isolé dimensions 1,50 x 5,00m - 2 éclairages - 0,37kW
90MXBOX080	Laboratoire de préparation isolé dimensions 2,00 x 2,00m - 0,37kW
90MXBOX090	Laboratoire de préparation isolé dimensions 2,00 x 2,50m - 0,37kW
90MXBOX100	Laboratoire de préparation isolé dimensions 2,00 x 3,00m - 0,37kW
90MXBOX110	Laboratoire de préparation isolé dimensions 2,00 x 3,50m - 0,37kW
90MXBOX120	Laboratoire de préparation isolé dimensions 2,00 x 4,00m - 2 éclairages - 0,37kW
90MXBOX130	Laboratoire de préparation isolé dimensions 2,00 x 4,50m - 2 éclairages - 0,37kW
90MXBOX140	Laboratoire de préparation isolé dimensions 2,00 x 5,00m - 2 éclairages - 0,37kW
90MXBOX150	Laboratoire de préparation isolé dimensions 2,50 x 2,00m - 0,37kW
90MXBOX160	Laboratoire de préparation isolé dimensions 2,50 x 2,50m - 0,37kW
90MXBOX170	Laboratoire de préparation isolé dimensions 2,50 x 3,00m - 0,37kW

LABORATOIRES DE PEINTURE

90MXBOX180	Laboratoire de préparation isolé dimensions 2,50 x 3,50m - 0,37kW
90MXBOX190	Laboratoire de préparation isolé dimensions 2,50 x 4,00m - 2 éclairages - 0,37kW
90MXBOX200	Laboratoire de préparation isolé dimensions 2,50 x 4,50m-2 éclairages- 2x 0.37kW
90MXBOX210	Laboratoire de préparation isolé dimensions 2,50 x 5,00m-2 éclairages- 2x 0.37kW
90MXBOX220	Laboratoire de préparation isolé dimensions 3,00 x 2,00m - 0,37kW
90MXBOX230	Laboratoire de préparation isolé dimensions 3,00 x 2,50m - 0,37kW
90MXBOX240	Laboratoire de préparation isolé dimensions 3,00 x 3,00m - 0,37kW
90MXBOX250	Laboratoire de préparation isolé dimensions 3,00 x 3,50m - 0,37kW
90MXBOX260	Laboratoire de préparation isolé dimensions 3,00 x 4,00m-2 éclairages- 2x 0.37kW
90MXBOX270	Laboratoire de préparation isolé dimensions 3,00 x 4,50m-2 éclairages- 2x 0.37kW
90MXBOX280	Laboratoire de préparation isolé dimensions 3,00 x 5,00m-2 éclairages- 2x 0.37kW
90TRCR250	Transformation carré 190x190mm HORS TOUT - 135x 135mm TROU / ROND Ø250mm

Nomenclature



OPTION

Hotte aspirante avec filtrg

Zone de rangement ventilée pour poubelle

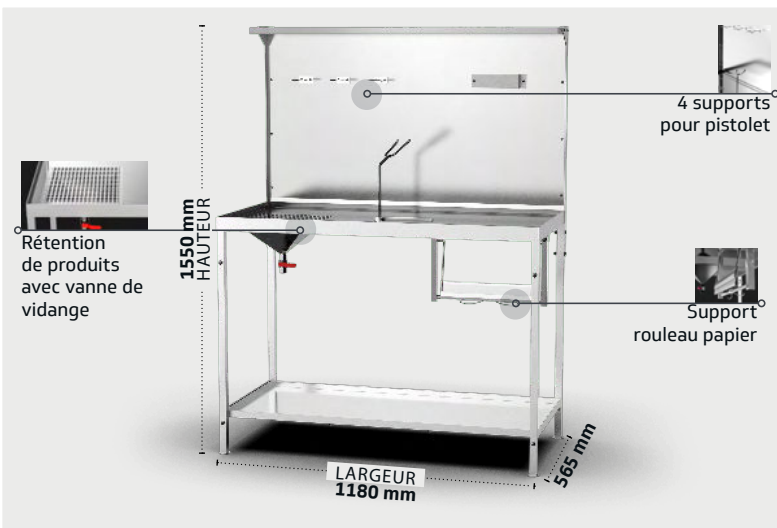
CARACTERISTIQUES

PUISSANCE	0,75 kW
Ø EXTRACTION	355mm
VENTILATION	Permanente, réduite de 25% sans présence d'opérateur grâce à un variateur

Entrée d'air sur paroi opposée à la hotte

90MXLABCA	Plus-value pour ventilation permanente avec variateur + hotte de préparation
90TRCR355	Transformation carré 275x235mm HORS TOUT - 222x180mm TROU / ROND Ø355mm

AMENAGEMENT LABORATOIRES

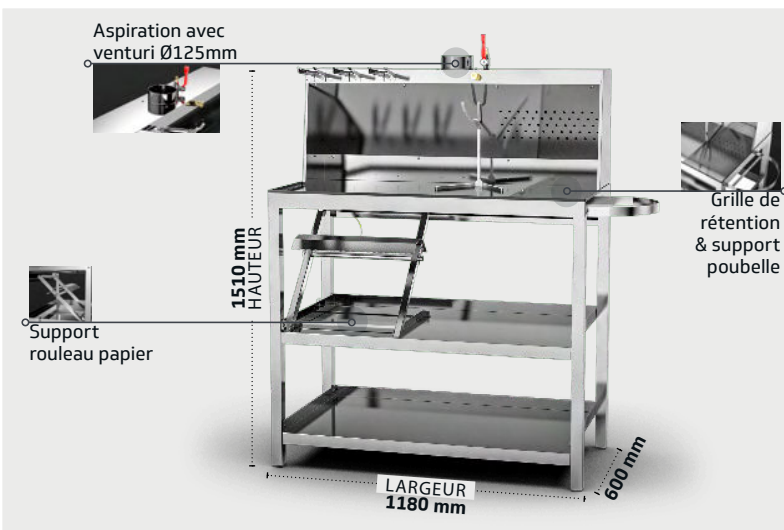


CARACTERISTIQUES

- Table de préparation peinture en acier inoxydable avec bac de rétention avec vidange, 4 supports pistolet, bande magnétique et support rouleau pour papier

90MXTAB015

Table de préparation dimensions 1180 x 565 x 1550mm



CARACTERISTIQUES

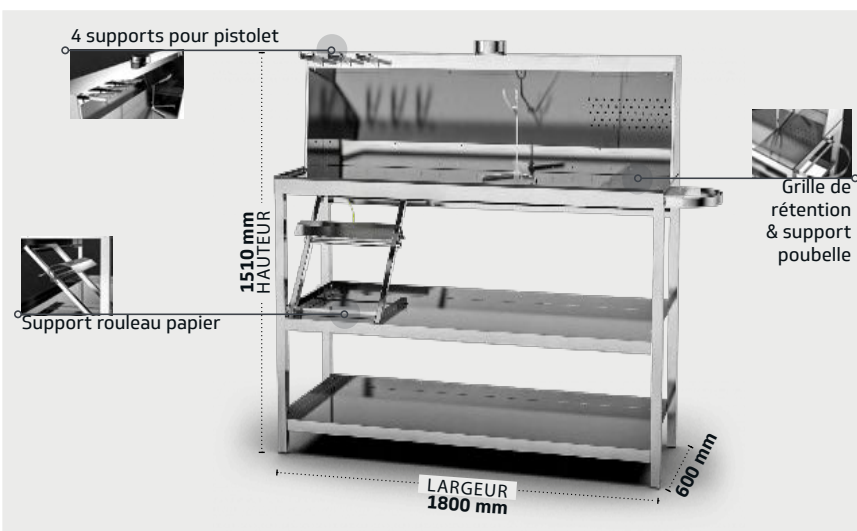
- Table de préparation peinture ventilée en acier inoxydable avec aspiration venturi, bac de rétention grillagé, 4 supports pistolet, support rouleau pour papier, support poubelle et 2 étagères de rangement.

PRESSION ALIM. **6 bar max.**

Ø EVACUATION **125 mm**

90MXTAB016

Table de préparation ventilée dimensions 1180 x 600 x 1510mm



CARACTERISTIQUES

- Table de préparation peinture avec prédisposition ventilation en acier inoxydable, bac de rétention grillagé, 4 supports pistolet, support rouleau pour papier, support poubelle et 2 étagères de rangement.

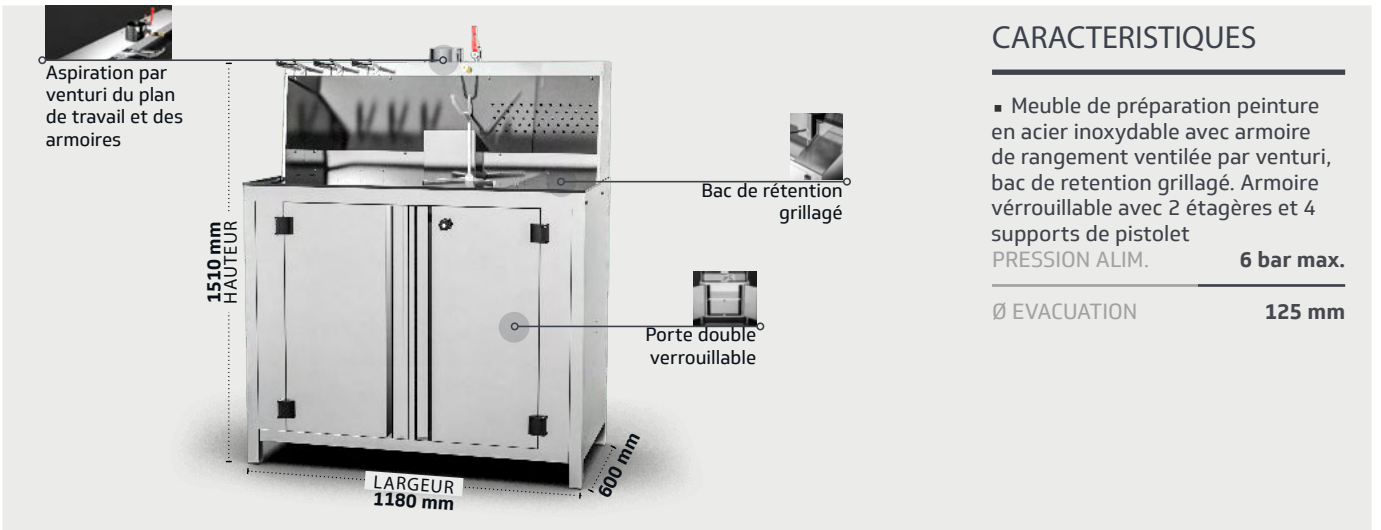
PRESSION ALIM. **6 bar max.**

Ø EVACUATION **150 mm**

90MXTAB017

Table de préparation dimensions 1800 x 600 x 1510mm

AMENAGEMENT LABORATOIRES



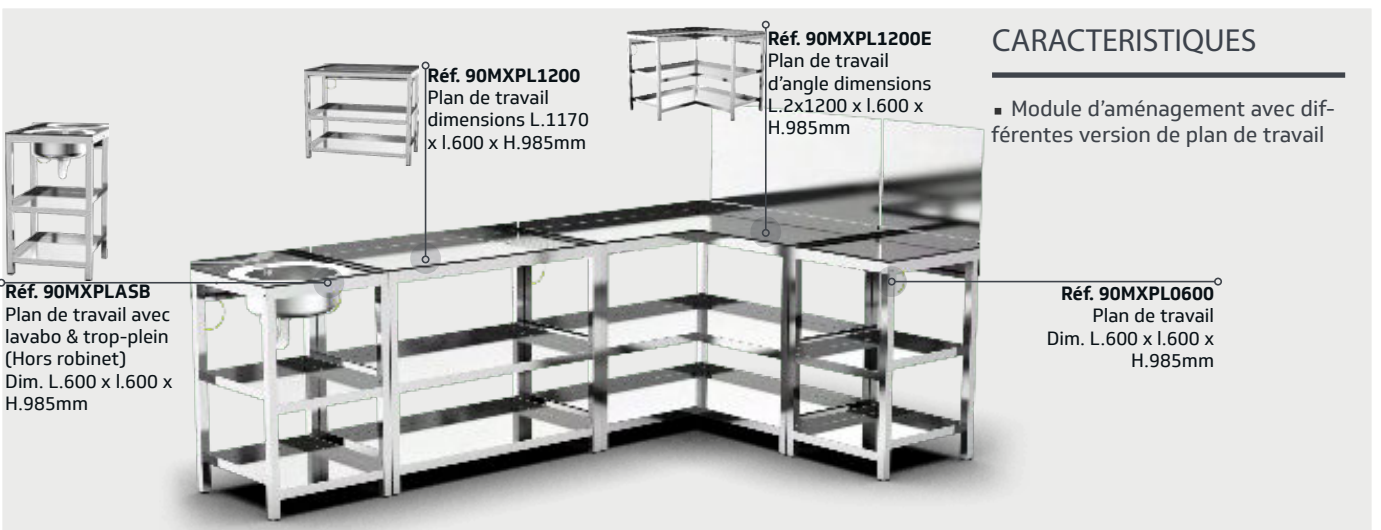
CARACTERISTIQUES

- Meuble de préparation peinture en acier inoxydable avec armoire de rangement ventilée par venturi, bac de rétention grillagé. Armoire verrouillable avec 2 étagères et 4 supports de pistolet
- PRESSION ALIM. **6 bar max.**

Ø EVACUATION **125 mm**

90XTMEU008

Meuble avec armoire ventilée dimensions 1180 x 600 x 1510mm



CARACTERISTIQUES

- Module d'aménagement avec différentes version de plan de travail

90MXPLASB

Module avec évier dimensions 600 x 600 x 985mm

90MXPL1200

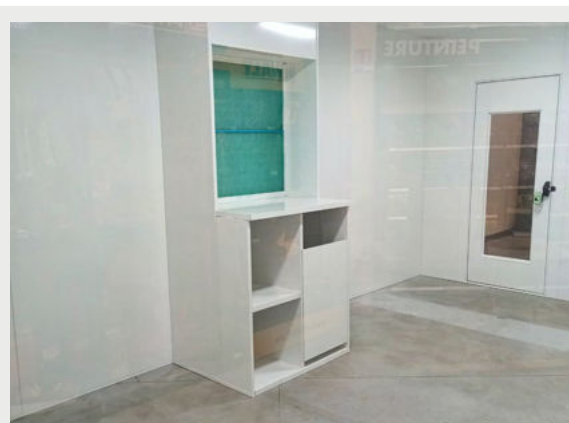
Module plan de travail avec bac de rétention dimensions 1170 x 600 x 985mm

90MXPL1200E

Module plan de travail d'angle dimensions 1200 x 1200 x 600 x 985mm

90MXPL0600

Module plan de travail dimensions 600 x 600 x 985mm



NETTOYEURS DE PISTOLET



Table de travail
en option



CARACTERISTIQUES

DIMENSIONS	450x310x830mm
POIDS	10 kg
CONTENU SOL. & HYD.	5 Lt
RECUPERATION	2 x 5 Lt

- Fabriqué entièrement en acier inoxydable. Système de nettoyage manuel à l'aide d'un pinceau et d'une soufflette. Petit et compact, le Darwin prend peu de place. Équipement selon la norme ATEX II 2G. Pour une efficacité optimale de nettoyage, il est recommandé d'utiliser des produits détergents.

10G00SDA00

Nettoyeur de pistolet pour godet jetable eau & solvant

90BANLAV03

Table de travail avec supports pistolets dimensions 700 x 500 x 800mm



- Nettoyage manuel avec diluant
- Aspiration automatique des vapeurs de la zone de travail
- Prélavage avec pompe venturi en utilisant le diluant sale
- Pompe venturi pour puiser le diluant propre
- Nettoyage final avec nébuliseur avec le diluant propre
- Possibilité d'effectuer des essais de couleur
- Entièrement Inox
- Extraction Ø120mm
- ATEX II 2G

CARACTERISTIQUES

DIMENSIONS	490x690x1490mm
POIDS	42 kg
PRESSION AIR	6 - 10 bar
CAPACITE BAC	25 Lt

10G00S1000

Nettoyeur de pistolet manuel à solvant



- Nettoyage manuel peinture à l'eau
- Pompe venturi pour lavage avec liquide de recirculation
- Lavage final avec nébuliseur en utilisant l'eau propre
- Pistolet de soufflage pour le séchage final
- Kit de séparation eau-peinture inclus
- Entièrement Inox
- ATEX II 2G

CARACTERISTIQUES

DIMENSIONS	490x690x1490mm
POIDS	50 kg
PRESSION AIR	6 - 10 bar
CAPACITE BAC	50 Lt

10G00S1600

Nettoyeur de pistolet manuel hydro

10G00W5100

Filtre nettoyeur hydro

10G00W5000

Pré filtre nettoyeur hydro - 5 pièces - Dimensions 250 x 450mm

60

i Tous les tarifs affichés en **JAUNE** indiquent nos actions promotionnelles en cours

NETTOYEURS DE PISTOLET & RECYCLEURS



- Nettoyage manuel avec diluant
- Aspiration automatique des vapeurs de la zone de travail
- Prélavage avec pompe venturi en utilisant le diluant sale
- Pompe venturi pour puiser le diluant propre
- Nettoyage final avec nébuliseur avec le diluant propre
- Possibilité d'effectuer des essais de couleur
- Entièrement Inox
- Extraction Ø120mm
- ATEX II 2G

CARACTERISTIQUES

DIMENSIONS	692x685x1490mm
POIDS	74 kg
PRESSION AIR	6 - 10 bar
Ø EXTRACTION	150 mm
Nb pistolet / cycle	2

10G0054200

Nettoyeur de pistolet automatique & manuel à solvant



- Nettoyeur combiné, lavage automatique et manuel à diluant et eau
- Aspiration automatique des vapeurs de la zone de travail

ZONE EAU

- Lavage auto avec pompe à membrane en utilisant le liquide de recirculation
- Lavage final avec pompe venturi et nébuliseur avec l'eau propre
- Pistolet de soufflage pour séchage final
- Kit de séparation eau-peinture inclus

ZONE DILUANT

- Lavage auto avec pompe à membrane en utilisant le liquide de recirculation
- Lavage final avec pompe à membrane avec diluant propre
- Pompe venturi pour puiser le diluant propre
- Lavage final avec nébuliseur en utilisant le diluant propre

CARACTERISTIQUES

DIMENSIONS	990x690x1490mm
POIDS	114 kg
PRESSION AIR	6 - 10 bar
Ø EXTRACTION	150 mm
CAPACITÉ BAC EAU	50 Lt
Nb PISTOLET / CYCLE	2

- Possibilité d'effectuer des essais de couleur
- Entièrement Inox
- ATEX II 2G

10G0054270

Nettoyeur de pistolet automatique - manuel & manuel à solvant



CARACTERISTIQUES

CAPACITE	15 / 30 Lt
PUISSANCE	1,6 / 3 kW
PRODUCTIVITE	3 / 7,5 Lt/h
TEMPERATURE MAX.	180° C

90RECALPH12

Recycleur de solvant 15l - 1,6kW - 3lt/h - ATEX II 3G - 230V mono

90RECALPH30

Recycleur de solvant 30l - 3kW - 7,5lt/h - ATEX II 3G - 230V mono

90REC28002

Sac de récupération pour recycleur 15 & 30 litres - **10 pièces**

90REC28004

Joint de couvercle 28lt + Colle

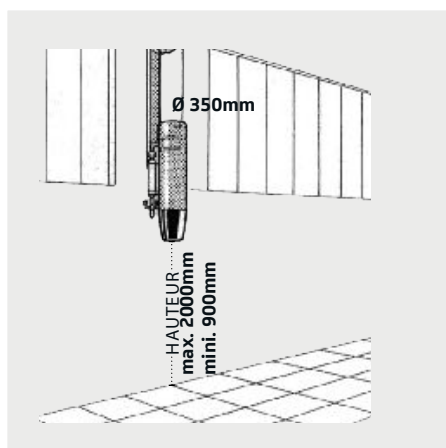
CENTRALE ASPIRANTE FIXE TWISTER



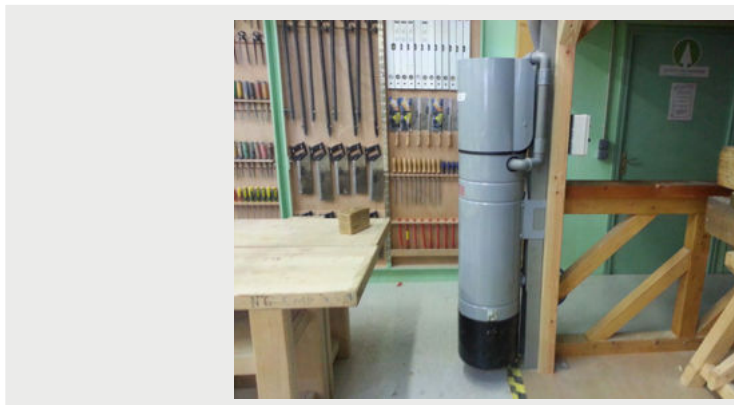
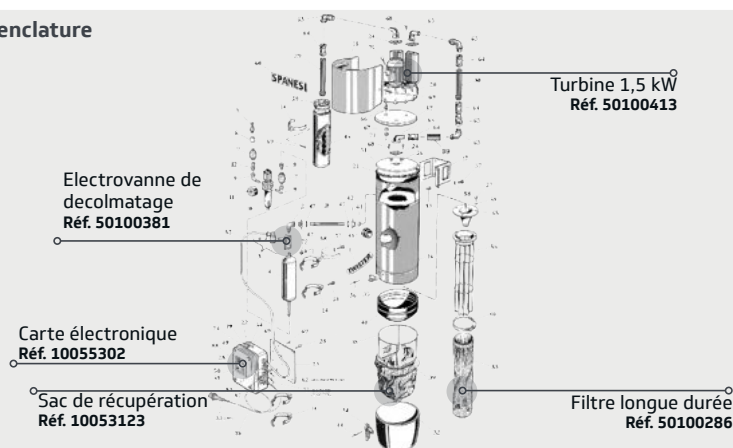
- Turbine à accouplement direct évitant ainsi la maintenance de courroie etc... Construite en aluminium, équipée de roulement longue vie, étanche à vie sans lubrification. Moteur aux normes CE avec une rotation de 2900tr/min.
- Filtre conçu spécialement afin de garantir une durée de vie de 20ans. Le nettoyage est assuré par un système de décolmatage à contre-courant pneumatique régulé par une carte électronique.
- Bac de récupération des poussières

CARACTERISTIQUES

PUISSANCE	1,5 kW
SURFACE FILTRANTE	0,28 m ²
DEBIT D'AIR	150 m ³ /h
DEPRESSION	1600 mmH ² O
DECIBELS	65 dB
POIDS	50 kg
ALIMENTATION	230V + AC



Nomenclature



90TWIS03

TWISTER - Centrale aspirante fixe 1,5kW à décolmatage automatique

ACCESSOIRES

50100286	Filtre AG polyester antistatique 550 - Ø150 x L.585mm
50100413	Turbine 1,5 kW pour centrale Twister
10037531	Électrovanne 3/4 avec bobine 24V pour décolmatage
10055302	Carte électronique Twister
10053123	Sac de récupération des poussières

CENTRALE ASPIRANTE FIXE INSONORISÉE 3B



Filtre conçu spécialement afin de garantir un durée de vie de 20ans. Le nettoyage est assuré par un système de décolmatage à contre-courant pneumatique régulé par un carte électronique.

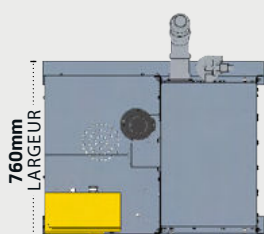
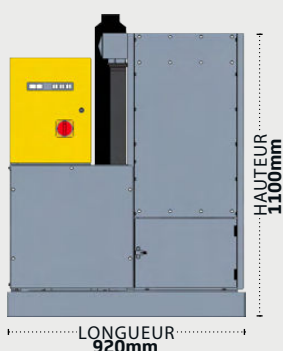
Turbine à accouplement direct évitant ainsi la maintenance de courroie etc...

Construite en aluminium, équipée de roulement longue vie, étanche à vie sans lubrification. Moteur aux normes CE avec une rotation de 2900tr/min.

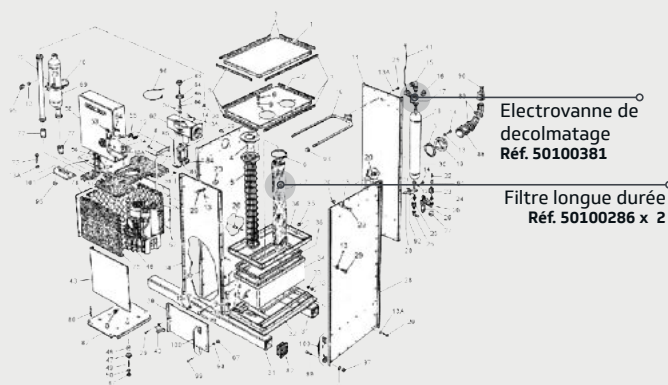
Bac de récupération des poussières

CARACTERISTIQUES

PUISSANCE	3 kW
SURFACE FILTRANTE	0,57 m ²
DEBIT D'AIR	300 m ³ /h
CAPACITE BAC	33 Lt
DEPRESSION	2400 mmH ² O
DECIBELS	69 dB
POIDS	170 kg
ALIMENTATION	400V + AC



Nomenclature



903B0102 Centrale aspirante 1 turbine 3kW - 4ch - Débit 300³/h

903B0102EV Centrale aspirante 1 turbine 3kW - 4ch - Débit 300³/h - Avec événement


ACCESSOIRES

50100286 Filtre AG polyester antistatique 550 - Ø150 x L.585mm

10053014 Joint d'étanchéité 20 x 5mm - Couronne de 10m - **Prix au ml**

10037531 Electrovanne 3/4 avec bobine 24V pour décolmatage

CENTRALE ASPIRANTE FIXE INSONORISÉE 4B

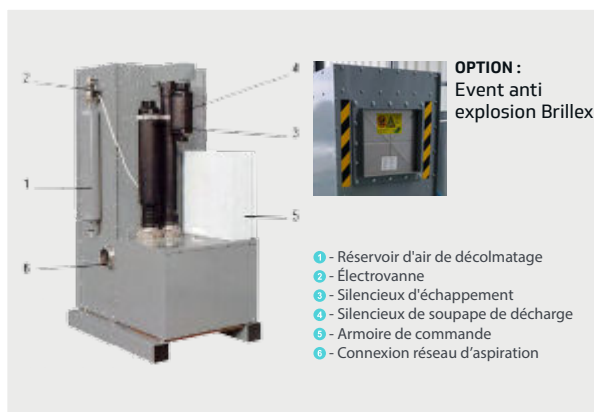
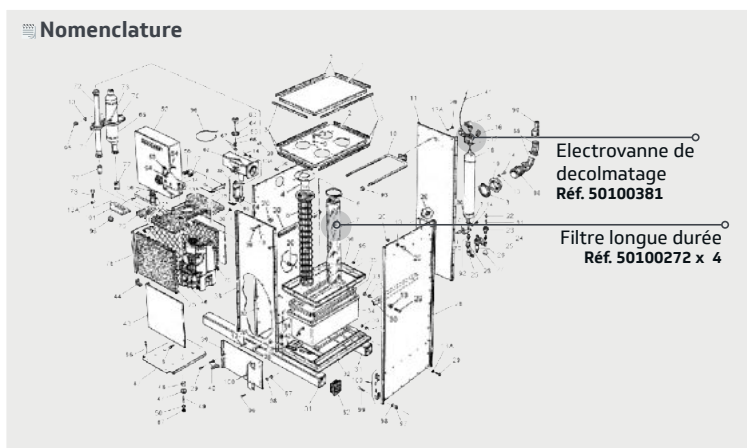
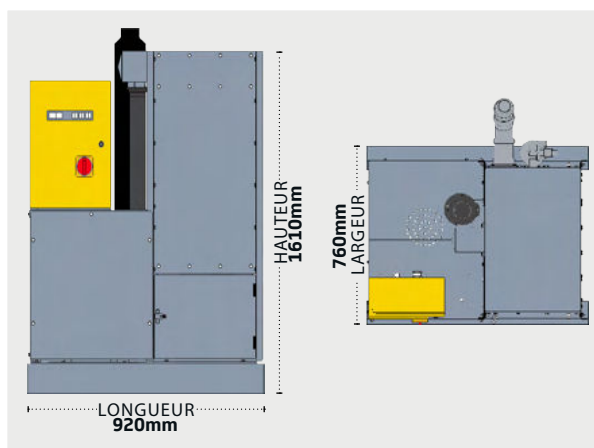


Filtre conçu spécialement afin de garantir un durée de vie de 20ans. Le nettoyage est assuré par un système de décolmatage à contre-courant pneumatique régulé par un carte électronique.

Turbine à accouplement direct évitant ainsi la maintenance de courroie etc...
 Construite en aluminium, équipée de roulement longue vie, étanche à vie sans lubrification. Moteur aux normes CE avec une rotation de 2900tr/min.

Bac de récupération des poussières

CARACTERISTIQUES	
PUISSANCE	5,5 kW
SURFACE FILTRANTE	1,8 m ²
DEBIT D'AIR	600 m ³ /h
CAPACITE BAC	33 Lt
DEPRESSION	2400 mmH ² O
DECIBELS	69 dB
POIDS	256 kg
ALIMENTATION	400V + AC



904B0106	Centrale aspirante 1 turbine 5,5kW - 7,5ch - Débit 600 ³ /h
904B0106EV	Centrale aspirante 1 turbine 5,5kW - 7,5ch - Débit 600 ³ /h - Avec événement

ACCESSOIRES

50100272	Filtre AG polyester antistatique 550 - Ø150 x L.955mm
10053014	Joint d'étanchéité 20 x 5mm - Couronne de 10m - Prix au ml
10037531	Électrovanne 3/4 avec bobine 24V pour décolmatage

CENTRALE ASPIRANTE FIXE INSONORISÉE 4BD



○ Filtre conçu spécialement afin de garantir un durée de vie de 20ans. Le nettoyage est assuré par un système de décolmatage à contre-courant pneumatique régulé par un carte électronique.

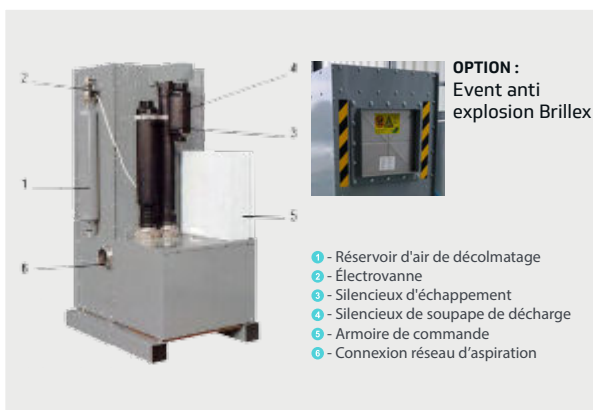
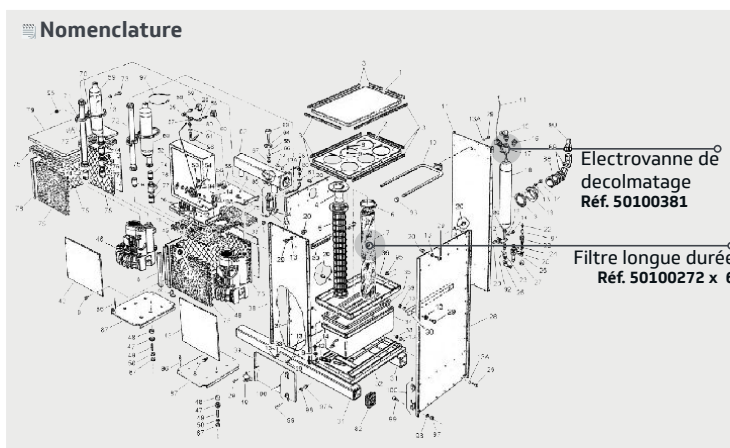
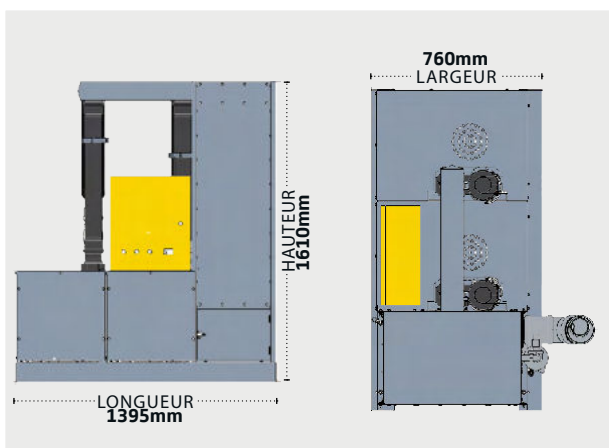
○ Bac de récupération des poussières

○ Turbine à accouplement direct évitant ainsi la maintenance de courroie etc...

○ Construite en aluminium, équipée de roulement longue vie, étanche à vie sans lubrification. Moteur aux normes CE avec une rotation de 2900tr/min.

CARACTERISTIQUES

PUISSANCE	11 kW
SURFACE FILTRANTE	2,7 m ²
DEBIT D'AIR	1200 m ³ /h
CAPACITE BAC	33 Lt
DEPRESSION	2400 mmH ² O
DECIBELS	69 dB
POIDS	374 kg
ALIMENTATION	400V + AC



904BD106	Centrale aspirante 2 turbines 11kW - 15ch - Débit 1200 ³ /h
904BD106EV	Centrale aspirante 2 turbines 11kW - 15ch - Débit 1200 ³ /h - Avec évent

ACCESSOIRES

50100272	Filtre AG polyester antistatique 550 - Ø150 x L.955mm
10053014	Joint d'étanchéité 20 x 5mm - Couronne de 10m - Prix au ml
10037531	Électrovanne 3/4 avec bobine 24V pour décolmatage

CENTRALE ASPIRANTE FIXE INSONORISÉE 4BT



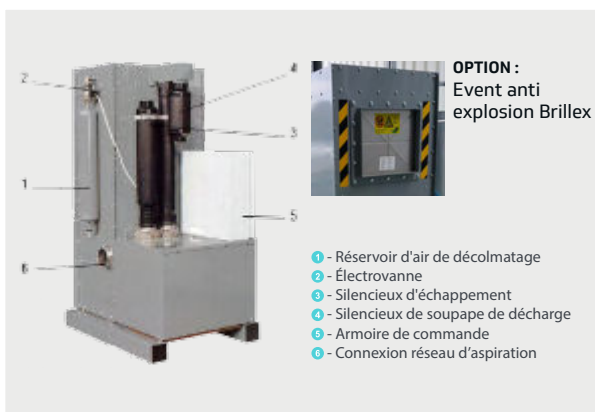
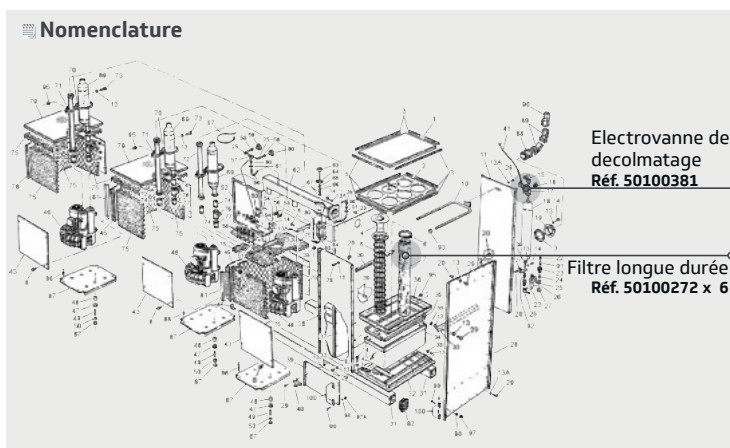
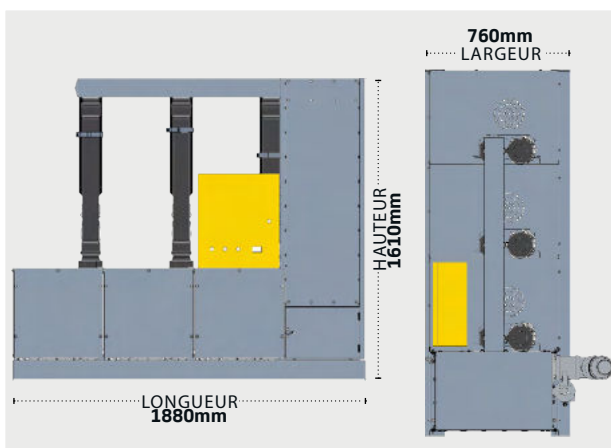
Filtre conçu spécialement afin de garantir un durée de vie de 20ans. Le nettoyage est assuré par un système de décolmatage à contre-courant pneumatique régulé par un carte électronique.

Turbine à accouplement direct évitant ainsi la maintenance de courroie etc...
Construite en aluminium, équipée de roulement longue vie, étanche à vie sans lubrification. Moteur aux normes CE avec une rotation de 2900tr/min.

Bac de récupération des poussières

CARACTERISTIQUES

PUISSANCE	16,5 kW
SURFACE FILTRANTE	2,7 m ²
DEBIT D'AIR	1800 m ³ /h
CAPACITE BAC	33 Lt
DEPRESSION	2400 mmH ² O
DECIBELS	69 dB
POIDS	492 kg
ALIMENTATION	400V + AC



904BT106

Centrale aspirante 3 turbines 16,5kW - 22,5ch - Débit 1800³/h

904BT106EV

Centrale aspirante 3 turbines 16,5kW - 22,5ch - Débit 1800³/h - Avec évènement

ACCESSOIRES

50100272

Filtre AG polyester antistatique 550 - Ø150 x L.955mm

10053014

Joint d'étanchéité 20 x 5mm - Couronne de 10m - Prix au ml

10037531

Électrovanne 3/4 avec bobine 24V pour décolmatage

CENTRALES ASPIRANTES FIXES INSONORISÉES INVERTER

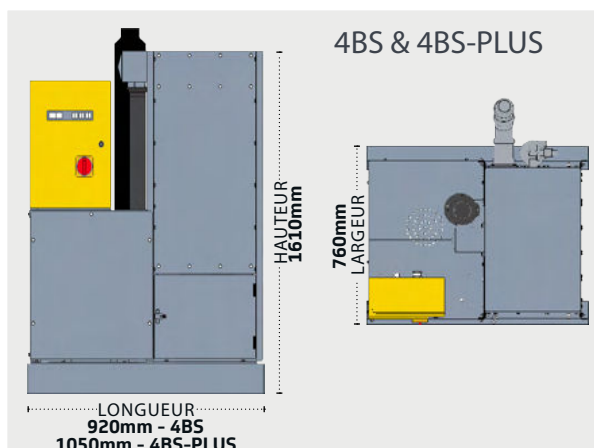


CARACTERISTIQUES 4BS

PUISSANCE	7,5 kW
SURFACE FILTRANTE	2,7 m ²
DEBIT D'AIR	700 m ³ /h
CAPACITE BAC	33 Lt
DEPRESSION	2400 mmH ² O
DECIBELS	69 dB
POIDS	260 kg
ALIMENTATION	400V + AC

CARACTERISTIQUES 4BS-PLUS

PUISSANCE	11 kW
SURFACE FILTRANTE	2,7 m ²
DEBIT D'AIR	1000 m ³ /h
CAPACITE BAC	33 Lt
DEPRESSION	2400 mmH ² O
DECIBELS	69 dB
POIDS	300 kg
ALIMENTATION	400V + AC



4BS & 4BS-PLUS



4B-EXTRA-PLUS

PUISSANCE	15 kW
SURFACE FILTRANTE	5,4 m ²
DEBIT D'AIR	1200 m ³ /h
CAPACITE BAC	66 Lt
DEPRESSION	2400 mmH ² O
DECIBELS	69 dB
POIDS	430 kg
ALIMENTATION	400V + AC



OPTION :
Event anti explosion Brillex



■ Système Inverter permettant d'adapter la puissance en fonction des besoins. Cette régularisation permet de travailler avec une puissance optimale et ainsi réduire les consommations d'énergies

904B0506

4BS - Centrale aspirante 1 turbine 7,5kW avec Inverter - Débit 700³/h

904B0506EV

Centrale aspirante 1 turbine 7,5kW avec Inverter & Event - Débit 700³/h

904B0532

4BS-PLUS - Centrale aspirante 1 turbine 11kW avec Inverter - Débit 1000³/h

904B0532EV

Centrale aspirante 1 turbine 11kW avec Inverter & Event - Débit 1000³/h

904B0512

4B-EXTRA-PLUS - Centrale aspirante 1 turbine 15kW avec Inverter - Débit 1200³/h

904B0512EV

Centrale aspirante 1 turbine 15kW avec Inverter & Event - Débit 1200³/h

ACCESSOIRES

50100272

Filtre AG polyester antistatique 550 - Ø150 x L.955mm

10053014

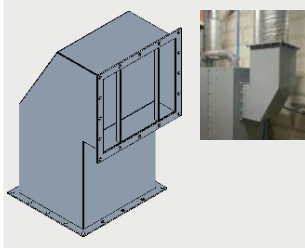
Joint d'étanchéité 20 x 5mm - Couronne de 10m - Prix au ml

10037531

Électrovanne 3/4 avec bobine 24V pour décolmatage

ACCESSOIRES & RESEAU CENTRALES ASPIRANTES

90CABTR315 | Transformation évent



902BEVENT | Panneau évent



Event anti explosion
Brillex type KER
Dimensions 340 x
385mm
Certifié CE & ATEX

902BRECUP | Trappe de vidange



■ **Composition :**
- Trémie de récupération des poussières
- 2 trappes auto Ø110mm
- Raccord Y PVC Ø110mm
- Clignoteur de gestion des trappes



90CLATX125 | Clapet anti-retour



Pré séparateur grand volume
disponible sur demande

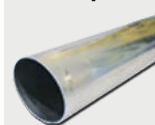
900EVE- | Rejet échappement



10054811 | Coffret de déport



100510- | Tube aluminium



■ Tube aluminium antistatique vendu
en barre de 3m. Les prix indiqués
ci-dessous sont les prix aux mètres.

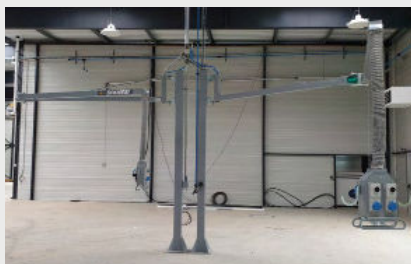
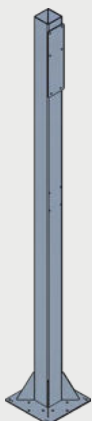
A commander en multiple de 3.

90CABTR315	Transformation carré / rond Ø315mm pour évacuation évent
902BEVENT	Panneau évent anti explosion
902BRECUP	Trappe de vindage automatique
90CLATX125	Clapet anti-retour Ø125mm - ATEX 3028 X
900EVE110	Rejet échappement pour centrale 4B
900EVE210	Rejet échappement pour centrale 4BD
900EVE310	Rejet échappement pour centrale 4BT
10054811	Coffret de déport armoire électrique centrale dimensions 300 x 220 x 120mm
10054049	Câble anti flamme 2 x 1,5mm ² pour coffret de déport - Prix au ml
10054052	Câble anti flamme 4 x 4mm ² pour coffrer de déport - Prix au ml
10054044	Câble anti flamme 3 x 1,5mm ² pour coffrer de déport - Prix au ml
10051010	Tube aluminium antistatique longueur 3m - Ø50mm - Prix au ml
10051020	Tube aluminium antistatique longueur 3m - Ø75mm - Prix au ml
10051030	Tube aluminium antistatique longueur 3m - Ø110mm - Prix au ml
10050100	Manchon FF Ø50mm
10050104	Manchon FF Ø75mm
10050108	Manchon FF Ø110mm
10050150	Coude MF 45° Ø50mm
10050166	Coude MF 45° Ø75mm
10050186	Coude MF 45° Ø110mm
10050156	Coude MF 90° Ø50mm

ACCESSOIRES & RESEAU CENTRALES ASPIRANTES

10050174	Coude MF 90° Ø75mm
10050196	Coude MF 90° Ø110mm
10050400	Réduction MF Ø75 / 50mm
10050416	Réduction MF Ø110 / 75mm
10050286	Raccord Y 45° Ø50mm
10050290	Raccord Y 45° Ø75mm
10050298	Raccord Y 45° Ø110mm
10050450	Raccord Y 45° Ø75 / 50mm
10050462	Raccord Y 45° Ø110 / 75mm
10050340	Bouchon M Ø50mm
10050344	Bouchon M Ø75mm
10036006	Collier à fermeture PVC Ø50mm
10036001	Collier à fermeture PVC Ø75/110mm
10054313	Collier de serrage Colson 9 x 498mm - Qté 100
10054040	Câble 24V 2 x 1,5mm ² NPI FROR - prix au ml
10054093	Câble de terre 1G2,5 ² pour liaison équipotentielle - prix au ml
10054831	Boite de dérivation 80 x 80mm
10054585	Cosse pour tresse de masse - câble 1,5mm ² - Trou Ø3mm - Qté 100
10034510	Rivet Ø3 - 8mm pour fixation cosse - Qté 100
90KALU050	Canalisation alu antistatique avec accessoires PVC Ø50mm - prix au ml
90KALU075	Canalisation alu antistatique avec accessoires PVC Ø75mm - prix au ml
90KALU110	Canalisation alu antistatique avec accessoires PVC Ø110mm - prix au ml
90KALU050AX	Canalisation alu antistatique ATEX avec accessoires PVC Ø50mm - prix au ml
90KALU075AX	Canalisation alu antistatique ATEX avec accessoires PVC Ø75mm - prix au ml
90KALU110AX	Canalisation alu antistatique ATEX avec accessoires PVC Ø110mm - prix au ml
9000156710	Console rail profil 27 x 18 x 1,5 - L. 200mm
9000156715	Console rail profil 38 x 40 x 2,0 - L. 160mm
9000156718	Console rail profil 38 x 40 x 2,0 - L. 400mm
9000129945	Rail d'installation 38 x 40 x 2,00 - L. 3040mm - Qt mini 4 pcs, prix au ml
9000156816	Platine U 38 x 40 x 2,00 - L. 90mm
9000130251	Crampon serre-joint M10
9000113467	Tige filetée M10 - L.1m
9000105433	Ecrou hexagonal M10 - Boite de 100 pcs
9000127079	Rondelle M10 - Ø24mm - Boite de 100 pcs

POTEAUX & PLATINES DE FIXATION



■ Poteau destiné à la fixation d'un bras articulé de 3 à 7m de long. Hauteur standard 3,50m (sur mesure possible).

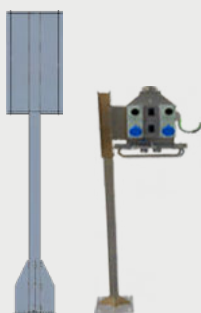
Platine de fixation non inclus.

CARACTERISTIQUES

HAUTEUR	3,50 m
SECTION BASE	450 x 450 mm
SECTION POTEAU	150 x 150 mm

90SF0350

Poteau de fixation hauteur 3,50m pour bras articulé



■ Poteau destiné à la fixation d'un boîtier d'énergies mural. Hauteur standard 1,80m. Fixation arrière ou latérale pour boîtier à démarrage automatique.

CARACTERISTIQUES

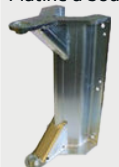
HAUTEUR	1,80 m
SECTION BASE	200 x 200 mm
SECTION POTEAU	50 x 50 mm

90SF0180

Poteau de fixation hauteur 1,80m pour boîtier d'énergies

ACCESSOIRES

90204655 |
Platine à boulonner



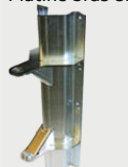
90200875 |
Platine à souder



90200965 |
Platine poteau



90200960 |
Platine bras 8m



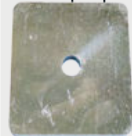
90200960 |
Platine d'angle



90FB0010 |
Butée d'arrêt

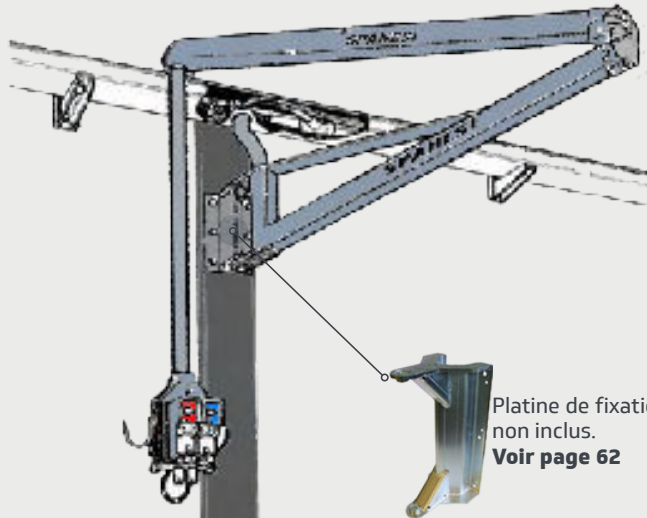


65100583 |
Contre plaque



90204655	Platine de fixation murale à boulonner pour bras de 3 à 7m
90200875	Platine de fixation à souder sur charpente métallique
90200965	Platine de fixation pour poteau Réf. 90SF0350
90200960	Platine de fixation mural à boulonner pour bras de 8m
90200380	Platine de fixation d'angle à boulonner pour bras de 3 à 7m
65100583	Contre plaque 100 x 100mm - A commander par 6
10039020	Tige filetée M12 avec 8 écrous & rondelles - prix au ml
90FB0010	Butée d'arrêt pour bras articulé

KITS BRAS D'ASPIRATION ARTICULÉ



COMPOSITION

- Bras articulé longueur 3 à 8m
- Boîtier d'énergies 230/230V 16A - 1P+N+T | 230/400V 16A - 3P+N+T
- Rampe de traitement d'air 4 sorties ANI

Platine de fixation non inclus. Voir page 62

Références :

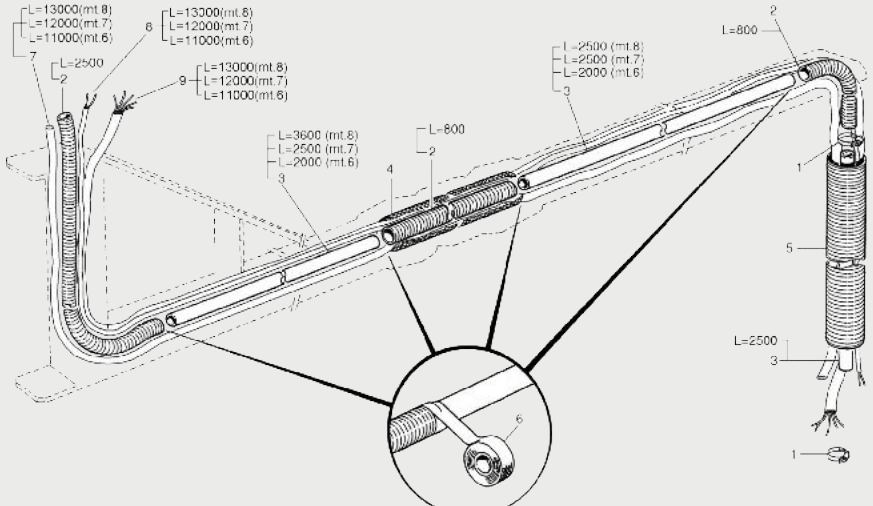
- 90BA10301 - L.3m
- 90BA0107 - L.4m
- 90BA10901 - L.5m
- 90BA11101 - L.6m
- 90BA12101 - L.7m
- 90BA13101 - L.8m

90CEP11301 | **90CEP12401**

90KA01CE

KITB3M220	Kit bras d'aspiration L.3m + boîtier électropneumatique 230/230V
KITB3M380	Kit bras d'aspiration L.3m + boîtier électropneumatique 230/380V
KITB4M220	Kit bras d'aspiration L.4m + boîtier électropneumatique 230/230V
KITB4M380	Kit bras d'aspiration L.4m + boîtier électropneumatique 230/380V
KITB5M220	Kit bras d'aspiration L.5m + boîtier électropneumatique 230/230V
KITB5M380	Kit bras d'aspiration L.5m + boîtier électropneumatique 230/380V
KITB6M220	Kit bras d'aspiration L.6m + boîtier électropneumatique 230/230V
KITB6M380	Kit bras d'aspiration L.6m + boîtier électropneumatique 230/380V
KITB7M220	Kit bras d'aspiration L.7m + boîtier électropneumatique 230/230V
KITB7M380	Kit bras d'aspiration L.7m + boîtier électropneumatique 230/380V
KITB8M220	Kit bras d'aspiration L.8m + boîtier électropneumatique 230/230V
KITB8M380	Kit bras d'aspiration L.8m + boîtier électropneumatique 230/380V

Nomenclature



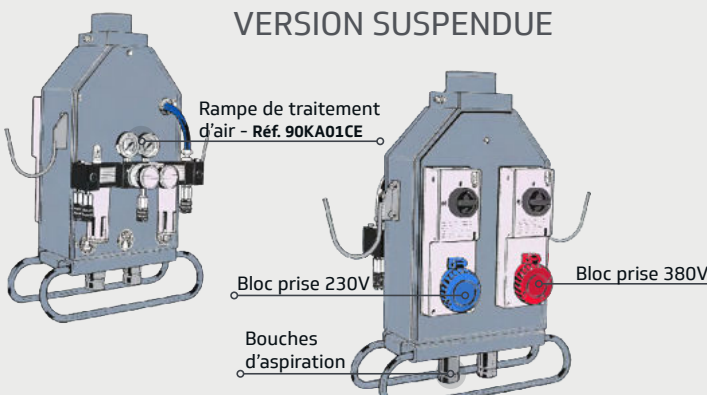
- 1 10036321
- 2 10052020
- 3 10050019
- 4 10061300
- 5 10052030
- 6 10053126
- 7 10061014
- 8 10054040
- 9 10054066

Length specifications for various components:

- 7: L=13000(mt.8), L=12000(mt.7), L=11000(mt.6)
- 8: L=13000(mt.8), L=12000(mt.7), L=11000(mt.6)
- 9: L=13000(mt.8), L=12000(mt.7), L=11000(mt.6)
- 3: L=2500
- 4: L=3600 (mt.8), L=2500 (mt.7), L=2000 (mt.6)
- 5: L=2500 (mt.8), L=2500 (mt.7), L=2000 (mt.6)
- 6: L=800
- 2: L=800
- 1: L=2500

BOITIERS D'ENERGIES AVEC ASPIRATION

VERSION SUSPENDUE



Rampe de traitement d'air - Réf. 90KA01CE

Bloc prise 230V

Bloc prise 380V

Bouches d'aspiration

COMPOSITIONS

Boitier d'énergies électropneumatique 230/230V - 230/380V

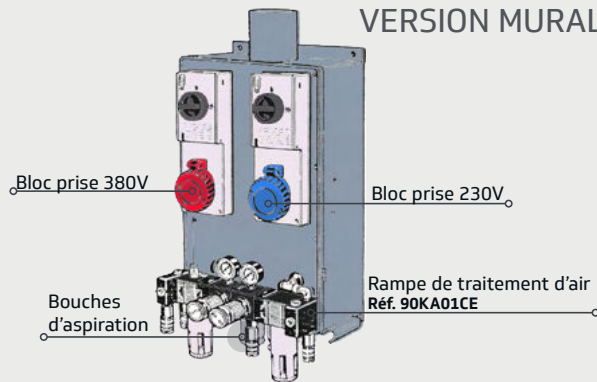
1 90CEP11301 90KA01CE

2 90CEP12401

3 Boitier avec bouches d'aspiration 90CEP11201 90KA01CE

BAS001	Boitier d'énergies suspendu électropneumatique 230/230V - 16A 1P+N+T 1
BAS003	Boitier d'énergies suspendu électropneumatique 230/380V - 16A 3P+N+T 2
BAS004	Boitier d'énergies suspendu pneumatique 3
90CEP11201	Boitier suspendu avec 2 bouches d'aspiration

VERSION MURALE



Bloc prise 380V

Bloc prise 230V

Bouches d'aspiration

Rampe de traitement d'air Réf. 90KA01CE

COMPOSITIONS

Boitier d'énergies électropneumatique 230/230V - 230/380V


1 90CEPM0101 90KA01CE

2 90CEPM0201

3 Boitier avec bouches d'aspiration 90CEPM0001 90KA01CE

BAM001	Boitier d'énergies mural électropneumatique 230/230V - 16A 1P+N+T 1
BAM003	Boitier d'énergies mural électropneumatique 230/380V - 16A 3P+N+T 2
BAM004	Boitier d'énergies mural pneumatique 3

VERSION MURALE



Bloc prise 230V

Bloc prise 380V

Rampe de traitement d'air Réf. 90KA01CE

Bouches d'aspiration

COMPOSITIONS

Boitier d'énergies électropneumatique 230/230V - 230/380V

1 90CEPPS101 90KA01CE

2 90CEPPS401

BEE001	Boitier d'énergies encastré électropneumatique 230/230V - 16A 1P+N+T 1
BEE002	Boitier d'énergies encastré électropneumatique 230/380V - 16A 3P+N+T 2

BOITIERS D'ÉNERGIES AVEC ASPIRATION

VERSION AUTOMATIQUE



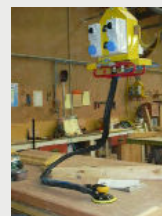
! La fixation des boitiers automatiques muraux est latérale

DESCRIPTION



Fixation murale ou suspendue

Boitiers d'aspiration suspendus à ouverture de trappes automatique à la mise en route de l'outil. Les trappes sont équipées de vérin pneumatique pour une ouverture instantanée



90CEPAU000	Boitier d'énergies suspendu pneumatique à démarrage automatique - Sans prises
90CEPAU210	Boitier d'énergies suspendu électropneumatique à démarrage auto. 230/230V -16A
90CEPAU030	Boitier d'énergies suspendu électropneumatique à démarrage auto. 230/380V -16A
BAMAUTO	Boitier d'énergies mural pneumatique à démarrage automatique - Sans prises
BAMAUT1	Boitier d'énergies mural électropneumatique à démarrage auto. 230/230V -16A
BAMAUT3	Boitier d'énergies mural électropneumatique à démarrage auto. 230/380V -16A



TRAPPE D'ASPIRATION MONOPOSTE

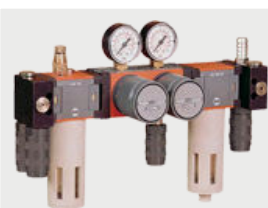
DESCRIPTION



Trappe d'aspiration monoposte en acier avec bouche Ø50mm et micro-contact pour le déclenchement auto de l'aspiration à l'ouverture de la trappe.

90KC00126	Trappe d'aspiration monoposte
-----------	-------------------------------

ACCESSOIRES



90KA01CE | Rampe d'air
Rampe de traitement d'air 4 sorties.
- 2 sorties filtrées détendues huilées
- 1 sortie filtrée détendue
- 1 sortie d'air directe



10055280 | Adaptateur



90KA01CE	Rampe de traitement d'air 4 sorties (épurateur, détendeur, huileur)
10054901	Bloc prise pour boitier 3P+N+T - 16A - 380V ILME
10054960	Bloc prise pour boitier 2P+N+T - 16A - 230V ILME
10054961	Bloc prise pour boitier 3P+T - 16A - 380V ILME
10054962	Bloc prise pour boitier 3P+T - 32A - 380V ILME
10054963	Bloc prise pour boitier 3P+N+T - 32A - 380V ILME
10055280	Adaptateur prise européenne domestique 230V 16A

i Tous les tarifs affichés en JAUNE indiquent nos actions promotionnelles en cours

BOITIERS D'ÉNERGIES SANS ASPIRATION

VERSION SUSPENDUE

Rampe de traitement d'air - Réf. 90KA01CE

Bloc prise 230V

Bloc prise 380V

COMPOSITIONS

Boitier d'énergies électropneumatique 230/230V - 230/380V

1 90CEE11301

2 90CEE12401

90KA01CE

BAE001	Boitier d'énergies suspendu électropneumatique 230/230V - 16A 1P+N+T 1
BAE003	Boitier d'énergies suspendu électropneumatique 230/380V - 16A 3P+N+T 2

VERSION MURALE

Bloc prise 380V

Bloc prise 230V

Rampe de traitement d'air Réf. 90KA01CE

COMPOSITIONS

Boitier d'énergies électropneumatique 230/230V - 230/380V

1 90CEPM01102

2 90CEPM0402

90KA01CE

BAME001	Boitier d'énergies mural électropneumatique 230/230V - 16A 1P+N+T 1
BAME003	Boitier d'énergies mural électropneumatique 230/380V - 16A 3P+N+T 2

ACCESSOIRES

90KA01CE | Rampe d'air
Rampe de traitement d'air 4 sorties.
- 2 sorties filtrées détendues huilées
- 1 sortie filtrée détendue
- 1 sortie d'air directe

10055280 | Adaptateur

90KA01CE	Rampe de traitement d'air 4 sorties (épurateur, détendeur, huileur)
10054901	Bloc prise pour boitier 3P+N+T - 16A - 380V ILME
10054960	Bloc prise pour boitier 2P+N+T - 16A - 230V ILME
10054961	Bloc prise pour boitier 3P+T - 16A - 380V ILME
10054962	Bloc prise pour boitier 3P+T - 32A - 380V ILME
10054963	Bloc prise pour boitier 3P+N+T - 32A - 380V ILME
10055280	Adaptateur prise européenne domestique 230V 16A

BORNES D'ENERGIES & RAILS GUIRLANDE

BORNES D'ENERGIES



COMPOSITIONS

Boitier d'énergies électropneumatique 230/230V - 230/380V



1 90DISTR101

2 90DISTR206



90KA01CE

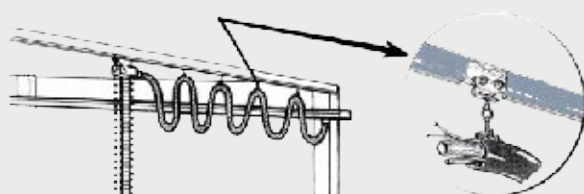
TRIAL01

Borne d'énergies électropneumatique 230/230V - 16A 1P+N+T 1

TRIAL03

Borne d'énergies électropneumatique 230/380V - 16A 3P+N+T 2

RAILS AÉRIENS EN GUIRLANDE



! Boitier d'aspiration non inclus. Voir Page 64

COMPOSITIONS



- Chariot de guidage avec rail de convoyage 25x26mm Ep.5mm avec supports
- Tuyau d'aspiration Ø50mm
- Câble électrique 380V & 24V
- Tuyau d'air Ø8/10mm
- Descente Ø90mm avec chaînettes



90KSC004

Rail en guirlande longueur 4m

90KSC006

Rail en guirlande longueur 6m

90KSC008

Rail en guirlande longueur 8m

90KSC010

Rail en guirlande longueur 10m

90KSC012

Rail en guirlande longueur 12m

90KSC015

Rail en guirlande longueur 15m

90KSC018

Rail en guirlande longueur 18m

90KSC020

Rail en guirlande longueur 20m

KITS D'ASPIRATION AVEC TURBINE TWISTER

KIT TWISTER

PUISSANCE	1,5 kW
DEPRESSION	1600mm H ² O
DEBIT	150 m ³ /h
DECIBEL	65 dB
CAPACITE CUVE	43 Lt
DECOLMATAGE	Auto. pneum.
ALIMENTATION	230V mono



COMPOSITION

- Bras articulé longueur 6m



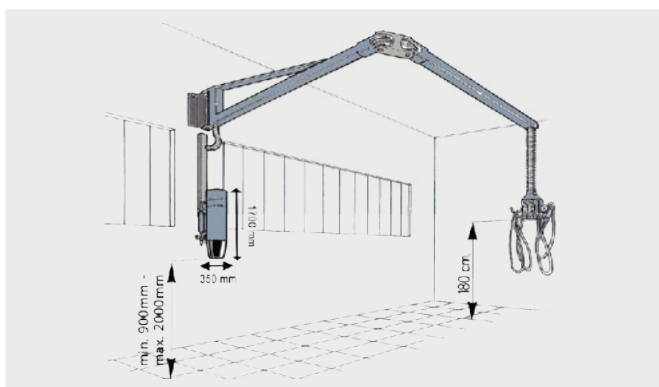
- Boîtier d'énergies 230/230V ou 230/380V + rampe de traitement d'air



- Centrale aspirante Twister



- Tuyau coaxial air/poussière L.3,5m
- Ponceuse orbitale Ø150mm - 5mm



90B6TWIP03B

Kit bras L.6m avec centrale Twister 1,5kW & boîtier d'énergies 230/230V

90B6TWIP03A

Kit bras L.6m avec centrale Twister 1,5kW & boîtier d'énergies 230/380V

ACCESSOIRES

90204655

Platine de fixation murale à boulonner pour bras de 3 à 7m

90200875

Platine de fixation à souder sur charpente métallique

90200965

Platine de fixation pour poteau 90SF0350

90SF0350

Poteau de fixation H.3,50m pour bras articulé

90SF0114

Tuyau coaxial air + poussière L.3,5m - Ø29mm

90PO150V

Ponceuse orbitale pneumatique Ø150mm - 5mm

SERVANTE DE PONCAGE TURBO

TURBO

Servante mobile idéale pour l'aspiration des poussières de ponçage. Équipé du déclenchement automatique à l'outil pneumatique et électrique, décolmatage manuel, cuve inox et servante acier avec bac de rangements.

PUISSANCE	2300 W
DEPRESSION	2400mm H ² O
DEBIT	320 m ³ /h
DECIBEL	68 dB
CAPACITE CUVE	73 Lt
DECOLMATAGE	Manul
ALIMENTATION	230V mono



COMPOSITION

- Potence pour support tuyau
- Raccord Y pour connexion double tuyau
- Tuyau coaxial air/poussière L.5m
- Ponceuse orbitale Ø150mm - 5mm



90TURB0005

Servante de ponçage TURBO 2300W - Pour outil pneumatique & électrique

ACCESSOIRES

90TURB2845 | Filtre polyester



90TURBPD1 | Potence tuyau



90SF0113 | Tuyau coaxial 5m



90PO150V | Ponceuse Ø150mm



90TURB2845

Filtre polyester avec anneau pour servante TURBO

90TURBPD1

Potence pour support tuyau

90SF0113

Tuyau coaxial air + poussière L.5m

90PO150V

Ponceuse orbitale pneumatique Ø150mm - 5mm

PONCEUSES ORBITALES & TUYAUX COAXIAUX

90PO150V | Ponceuse orbitale pneumatique



- Faible vibration 2,44 m/s²
- Livré avec raccord rapide 1/4"
- Dimensions L.223 x 100mm
- Niveau sonore 84,7 dBA
- Poids 0,89 kg

90POE150V | Ponceuse orbitale électrique



- Faible vibration 1,77 m/s²
- Dimensions L.260 x 100mm
- Puissance 350 W
- Niveau sonore 71 dBA
- Poids 1,2 kg

90SF0- | Tuyau coaxial air/poussière



90SE0- | Tuyau coaxial élec/poussière



100520- | Tuyau flexible



10052030 | Gaine flexible Ø90mm

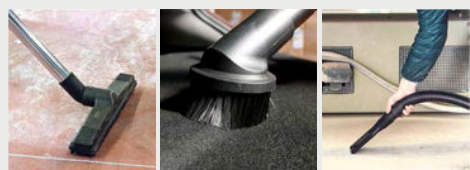


90SF06- | Flexible avec suceur



90KITA040B | Kit d'aspiration

- Flexible L.2,5m Ø38mm & manchons
- Suceur biseau
- Canne droite & coudée
- Brosse ronde
- Racleur poussière L.300mm



90PO150V	Ponceuse orbitale pneumatique Ø150mm - 5mm
90POE150V	Ponceuse orbitale électrique Ø150mm - 5mm
90SF0114	Tuyau coaxial air + poussière L.3,5m - Ø29mm
90SF0113	Tuyau coaxial air + poussière L.5m - Ø29mm
90SF0115	Tuyau coaxial air + poussière L.6m - Ø29mm
90SF0118	Tuyau coaxial air + poussière L.8m - Ø29mm
90SF0116	Tuyau coaxial air + poussière L.10m - Ø29mm
90SE0115	Tuyau coaxial électrique + poussière L.6m - Ø29mm
90SE0118	Tuyau coaxial électrique + poussière L.7,5m - Ø29mm
90SE0116	Tuyau coaxial électrique + poussière L.10m - Ø29mm
90TH0113	Tuyau coaxial haut débit air + poussière L.5m - Ø29mm
90TH0118	Tuyau coaxial haut débit air + poussière L.8m - Ø29mm
10052008	Tuyau flexible Ø20mm - Prix au ml
10052010	Tuyau flexible Ø29mm - Prix au ml
10052016	Tuyau flexible Ø38mm - Prix au ml
10052020	Tuyau flexible Ø50mm - Intérieur bras articulé - Prix au ml
10052030	Gaine flexible Ø90mm - Descente bras / boîtier - Prix au ml
90SF0615	Tuyau flexible Ø38mm L.6m avec manchon Ø38/50mm & suceur biseau
90SF0618	Tuyau flexible Ø38mm L.7,5m avec manchon Ø38/50mm & suceur biseau
90KITA040B	Kit d'aspiration sol & poste de travail Ø40mm

ACCESSOIRES D'ASPIRATION



10064040	Brosse ronde aspirante Ø32mm
10064050	Suceur biseau Ø40mm
10064015	Manchon PVC Ø20/29mm
10064019	Manchon Ø25/29mm à couper - Pour tuyau Ø29mm
10064017	Manchon Ø29/50mm - Pour tuyau Ø29mm & raccordement boîtier d'énergies
10064016	Manchon Ø38/50mm - Pour flexible Ø38mm
10064020	Manchon Y Ø29mm - Pour tuyau coaxial
10064027	Manchon Ø27/32mm - Pour outil portatif
10036514	Collier 15 - 18mm
10063202	Reducteur MF 1/2" - 1/4"
10063204	Reducteur MF 3/4" - 1/2"
10060094	Raccord coudé 90° 1/4" MF
10060106	Raccord T 1/4" FFM
10060072	Raccord cannelé 1/4" x M14
10060082	Raccord cannelé 1/2" x M14
10060032	Raccord rapide Femelle 1/4"
10060024	Raccord rapide Mâle 1/4"
10061014	Tuyau d'air 13/19 UL94 V2 - Prix au ml
10069999	Raccord rapide tuyau d'air Ø6 1/4"
10070001	Raccord rapide tuyau d'air Ø10 1/4"

COMPACTEURS DE DECHETS



CARACTERISTIQUES

DIMENSIONS	540 x 510 x 1460mm
POIDS	185 kg
PUISSANCE	1600 kg
COURSE VERIN	500 mm
PRESSION BIDON	25 Lt
ALIMENTATION	8 bar

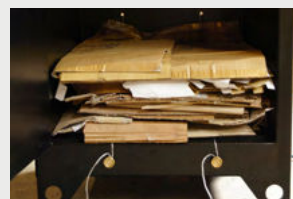
90PRESS028

Compacteur de bidons pneumatique - 1600kg



CARACTERISTIQUES

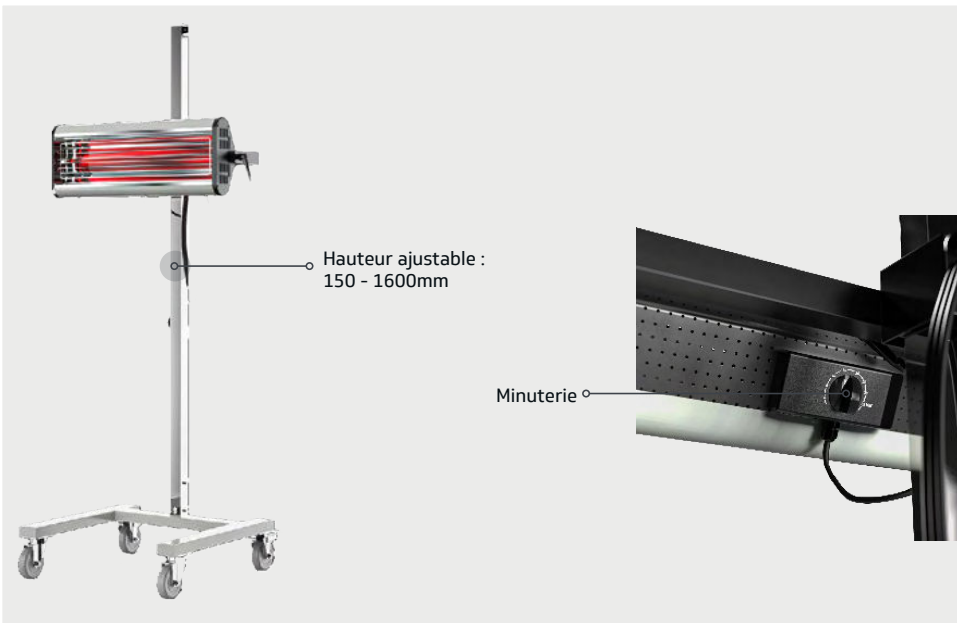
DIMENSIONS	750 x 600 x 1750mm
POIDS	250 kg
PUISSANCE	1600 kg
COURSE VERIN	600 mm
PRESSION BIDON	25 Lt
ALIMENTATION	8 bar



90PRESS010

Compacteur de bidons & papiers pneumatique - 1700kg

SECHEURS INFRAROUGES



Hauteur ajustable :
150 - 1600mm

Minuterie

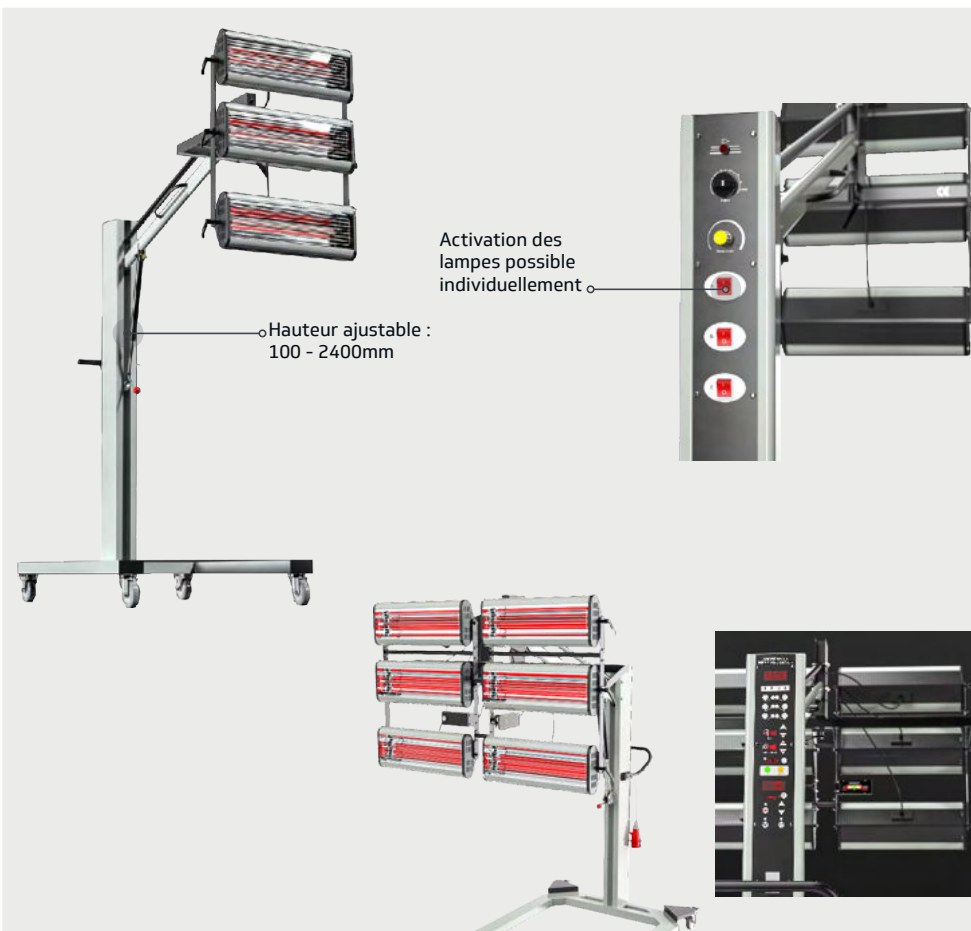
CARACTERISTIQUES

Nb LAMPE	1 - Ondes courtes
ALIMENTATION	230V mono
PUISSANCE	1000 W
SURFACE CHAUFFE	600 x 400 mm
COMMANDE	Manuel

■ Le sècheur IR manuel assure un séchage complet en profondeur, même en présence d'une importante épaisseur du revêtement/ Il peut être utilisé pendant les phases de préparation pour un séchage rapide des peintures bases eau et traditionnelles.

SP603IRX1

Sècheur manuel ondes courtes 1000W - 230V - avec minuterie



Hauteur ajustable :
100 - 2400mm

Activation des
lampes possible
individuellement

CARACTERISTIQUES

Nb LAMPE	1 - Onde courte
ALIMENTATION	230V mono
PUISSANCE	1000 W
SURFACE CHAUFFE	600 x 400 mm
COMMANDE	Manuel

■ Le sècheur infrarouge mobile assure un séchage complet en profondeur, même en présence d'une importante épaisseur du revêtement. Il peut être utilisé pendant les phases de préparation peinture, sur le mastic, apprêt ainsi que dans une cabine de peinture pour un séchage rapide des peintures base eau et traditionnelle. Sa structure mobile et le bras déporté assisté par vérin pneumatique permettent une utilisation facile du sècheur. Les panneaux sont orientables pour pouvoir d'adapter à toutes les surfaces.

SP603031

Sècheur IR mobile ondes courtes 3 x 1000W - 230V mono

SP603032

Sècheur IR mobile ondes courtes 3 x 1000W - Pyromètre & tableau digital - 230V mono

SP603041

Sècheur IR mobile ondes courtes 6 x 1000W - Tableau digital - 400V tri

SP603042

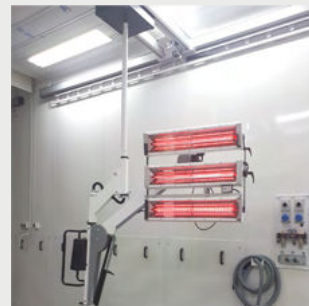
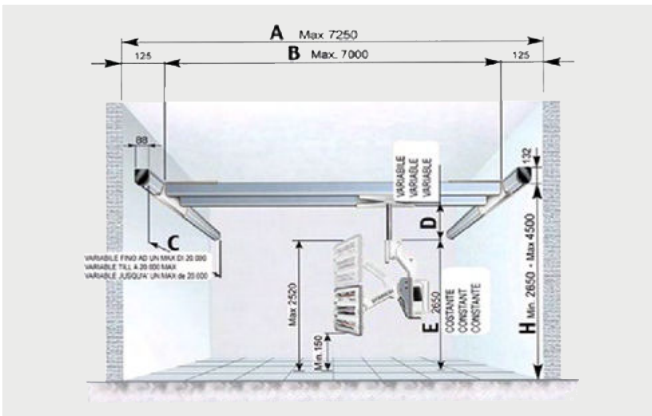
Sècheur IR mobile ondes courtes 6 x 1000W - Pyromètre & tableau digital - 400V tri

SECHEURS INFRAROUGES SUR RAIL AERIEN

CARACTERISTIQUES

PUISSANCE	4500 / 6000 W
ALIMENTATION	380V tri
SURFACE CHAUFFE	1,20 x 1,10 m 2,10 x 1,20m
COMMANDE	Tableau digital

■ Le sècheur aérien 90IMPAE030 /040 est la solution idéale pour les carrosseries équipées d'aires de préparation qui souhaitent un système efficace et très maniable que l'on peut adapter sur toutes installations. Nos sècheurs infrarouges aériens peuvent être équipés du système de contrôle de température (pyromètre Réf.10001959).



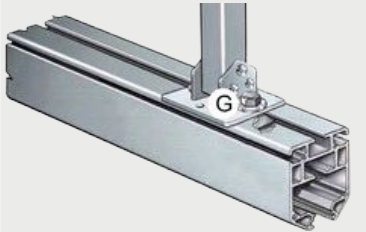
Lampe UV en option sur demande

90IMPAE030 | Sécheur IR sur rail aérien 3 x 1500W - Zone de 7,00 x 4,00m - Avec pyromètre

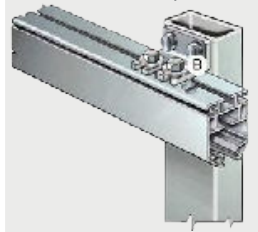
90IMPAE040 | Sécheur IR sur rail aérien 6 x 1000W - Zone de 7,00 x 4,00m - Avec pyromètre

ACCESSOIRES

100001941 | Kit extension



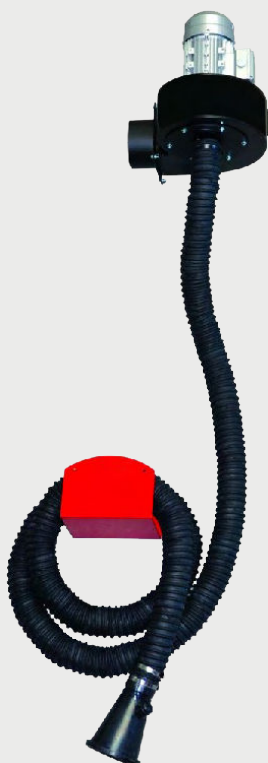
90451900 | Jeu de patte



10001941 | Kit extension de structure - **Prix au ml**

90451900 | Jeu de patte de fixation pour système aérien

KITS MONOPOSTE GAZ D'ÉCHAPPEMENT



CARACTERISTIQUES

PUISSANCE	1,1 kW
LONGUEUR TUYAU	5 ou 7,5 m
Ø TUYAU	100 mm
Ø EXTRACTION	160 mm

COMPOSITION

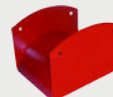
▪ Ventilateur centrifuge pour un débit de 400m³/h mini à l'embout



▪ Tuyau caoutchouc anti écrasement avec embout



▪ Support mural pour tuyau



90GAZMONO100-5 Kit monoposte V.L. - Tuyau L. 5m, Ø100m - Ventilateur 1,1kW 220V mono

90GAZMONO100-7 Kit monoposte V.L. - Tuyau L. 7,5m, Ø100m - Ventilateur 1,1kW 220V mono

ACCESSOIRES

90GAZBC63



90GAZEMP-



90GAZBC063 Boitier de commande avec protection & arrêt d'urgence

90GAZEMP100/140 Embout caoutchouc à pince Ø100mm - Bouche Ø140mm

90CAB1600 Gaine spiralée galvanisé L.3m - Ø160mm

90CAB1601 Collier de fixation isolé Ø160mm

90CAB1602 Coude 45° galvanisé Ø160mm

90CAB1603 Coude 90° galvanisé Ø160mm

90CAB1607 Raccord mâle Ø160mm - Pour connexion gaines

90CAB1608 Raccord femelle Ø160mm - Pour connexion accessoires

90CAB1606 Bouchon grillagé Ø160mm

90CAB1604 Bavette d'étanchéité Ø160mm

90CAB1605 Chapeau conique pare pluie Ø160mm

90CAB1609 Sifflet grillagé pare pluie Ø160mm

KITS BI-POSTES GAZ D'ÉCHAPPEMENT

CARACTERISTIQUES

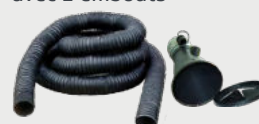
PUISSANCE	1,5 kW
LONGUEUR TUYAU	5 ou 7,5 m
Ø TUYAU	100 mm
Ø EXTRACTION	160 mm

COMPOSITION

■ Ventilateur centrifuge pour un débit de 400m³/h mini à l'embout



■ 2 tuyaux caoutchouc anti écrasement avec 2 embouts



■ 2 supports muraux pour tuyaux



90GAZBI100-5

Kit bi-postes V.L. - Tuyau L. 5m, Ø100mm - Ventilateur 1,5kW 220V mono

90GAZBI100-7

Kit bi-postes V.L. - Tuyau L. 7,5m, Ø100mm - Ventilateur 1,5kW 220V mono

ACCESSOIRES

90GAZBC63



90GAZEMP-



90GAZBC063

Boitier de commande avec protection & arrêt d'urgence

90GAZY100

Y double sortie - Tuyaux Ø100mm avec 2 embouts à diaphragme

90CAB1600

Gaine spiralée galvanisé L.3m - Ø160mm

90CAB1601

Collier de fixation isolé Ø160mm

90CAB1602

Coude 45° galvanisé Ø160mm

90CAB1603

Coude 90° galvanisé Ø160mm

90CAB1607

Raccord mâle Ø160mm - Pour connexion gaines

90CAB1608

Raccord femelle Ø160mm - Pour connexion accessoires

90CAB1606

Bouchon grillagé Ø160mm

90CAB1604

Bavette d'étanchéité Ø160mm

90CAB1605

Chapeau conique pare pluie Ø160mm

90CAB1609

Sifflet grillagé pare pluie Ø160mm

KITS MOBILE & FAP

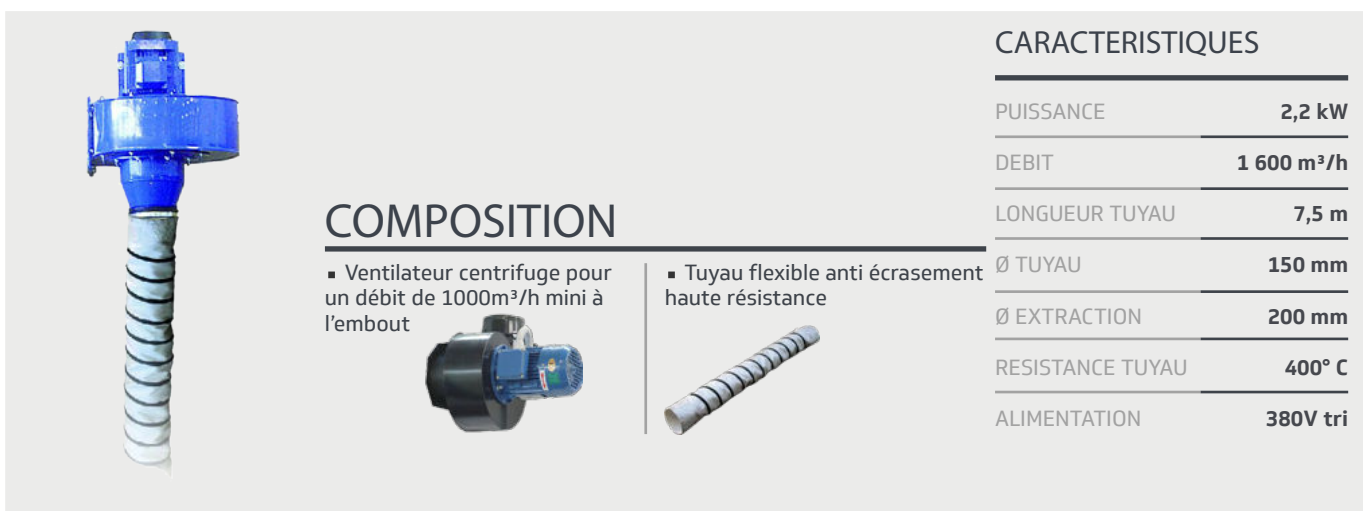


CARACTERISTIQUES

PUISSANCE	1,1 kW
DEBIT	2 000 m ³ /h
LONGUEUR TUYAU	10 m
Ø TUYAU	150 mm
ALIMENTATION	230V mono

90GAZMOB01

Kit mobile VL & PL avec ventilateur 1,1kW & tuyau Ø150mm



CARACTERISTIQUES

PUISSANCE	2,2 kW
DEBIT	1 600 m ³ /h
LONGUEUR TUYAU	7,5 m
Ø TUYAU	150 mm
Ø EXTRACTION	200 mm
RESISTANCE TUYAU	400° C
ALIMENTATION	380V tri

COMPOSITION

- Ventilateur centrifuge pour un débit de 1000m³/h mini à l'embout
- Tuyau flexible anti écrasement haute résistance



90GAZFAP150/7.5

Kit monoposte pour poste FAP - Tuyau L.7,5m Ø150mm - Ventilateur 2,2kW

4 285 €

ACCESSOIRES

90GAZBC63



90GAZSUPPM



90GAZEMCH150



90GAZBC063

Boitier de commande avec protection & arrêt d'urgence

90GAZSUPPM

Support mural pour rangement tuyau

90GAZEMCH150

Chariot mobile réglable pour tuyau Ø150mm - Buse Ø160mm

ENROULEURS GAZ D'ÉCHAPPEMENT



MOD.	A	B	C	F	G	I	Nombre de trous	L
75/7,5	560	75	450	713	740	200	4	415
75/10	560	75	450	713	740	200	4	415
75/12	720	75	450	873	740	265	4	415
100/7,5	560	100	450	713	754	200	4	431
100/10	720	100	450	873	754	265	4	431
100/12	960	100	450	1113	754	258	5	431
125/7,5	720	125	450	873	780	265	4	457
125/10	720	125	450	873	780	265	4	457
125/12	960	125	450	1113	780	258	5	457
150/7,5	960	150	450	1113	805	258	5	483
150/10	1200	150	450	1353	805	319	5	483
150/12	1200	150	450	1353	805	319	5	483

COMPOSITION

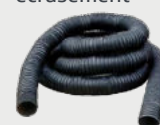
■ Ventilateur centrifuge pour un débit de 400m³/h mini à l'embout



■ Enrouleur à cliquet pour tuyau



■ Tuyau caoutchouc anti écrasement



90GAZEV100/7,5	Enrouleur avec tuyau Ø100mm - L.7,5m & butée d'arrêt
90GAZEV100/10	Enrouleur avec tuyau Ø100mm - L.10m & butée d'arrêt
90GAZEV100/12	Enrouleur avec tuyau Ø100mm - L.12,5m & butée d'arrêt
90GAZEV125/7,5	Enrouleur avec tuyau Ø125mm - L.7,5m & butée d'arrêt
90GAZEV125/10	Enrouleur avec tuyau Ø125mm - L.10m & butée d'arrêt
90GAZEV125/12	Enrouleur avec tuyau Ø125mm - L.12,5m & butée d'arrêt
90GAZEV150/7,5	Enrouleur avec tuyau Ø150mm - L.7,5m & butée d'arrêt
90GAZEV150/10	Enrouleur avec tuyau Ø150mm - L.10m & butée d'arrêt
90GAZEV150/12	Enrouleur avec tuyau Ø150mm - L.12,5m & butée d'arrêt

ACCESSOIRES

90GAZBC040		90GAZEMB-		90GAZEMP-		90GAZENFIXPL		90GAZENFIXMU	
90GAZBC063	Boitier de commande avec protection & arrêt d'urgence								
90GAZEMB100	Embout à diaphragme Ø140mm pour tuyau Ø100mm								
90GAZEMB125	Embout à diaphragme Ø140mm pour tuyau Ø125mm								
90GAZEMP100/140	Embout à pince Ø140mm pour tuyau Ø100mm								
90GAZEMP125/140	Embout à pince Ø140mm pour tuyau Ø125mm								
90GAZENFIXPL	Kit pour fixation enrouleur au plafond - L.1500mm								
90GAZENFIXMU	Kit pour fixation enrouleur au mur - Dim. 500 x 500mm								

TUYAUX GAZ D'ÉCHAPPEMENT

90GAZTUY- | Tuyau



90GAZTUY- | Tuyau haute température



90GAZCM- | Collier Inox

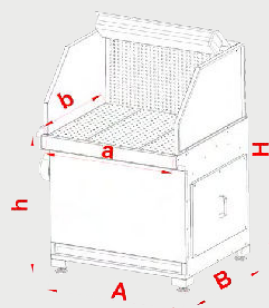


90RACC- | Raccord rapide



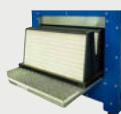
90GAZTUY75/5	Tuyau anti écrasement Ø75mm - L.5m - 180°C
90GAZTUY75/7	Tuyau anti écrasement Ø75mm - L.7,5m - 180°C
90GAZTUY75/10	Tuyau anti écrasement Ø75mm - L.10m - 180°C
90GAZTUY100/5	Tuyau anti écrasement Ø100mm - L.5m - 180°C
90GAZTUY100/7	Tuyau anti écrasement Ø100mm - L.7,5m - 180°C
90GAZTUY100/10	Tuyau anti écrasement Ø100mm - L.10m - 180°C
90GAZTUY100/12	Tuyau anti écrasement Ø100mm - L.12m - 180°C
90GAZTUY100/15	Tuyau anti écrasement Ø100mm - L.15m - 180°C
90GAZTUY125/7	Tuyau anti écrasement Ø125mm - L.7,5m - 180°C
90GAZTUY125/10	Tuyau anti écrasement Ø125mm - L.10m - 180°C
90GAZTUY125/12	Tuyau anti écrasement Ø125mm - L.12m - 180°C
90GAZTUY125/15	Tuyau anti écrasement Ø125mm - L.15m - 180°C
90GAZTUY150/7	Tuyau anti écrasement Ø150mm - L.7,5m - 180°C
90GAZTUY150/10	Tuyau anti écrasement Ø150mm - L.10m - 180°C
90GAZTUY150/12	Tuyau anti écrasement Ø150mm - L.12m - 180°C
90GAZTUY150/15	Tuyau anti écrasement Ø150mm - L.15m - 180°C
90GAZTUY4100	Tuyau anti écrasement Ø100mm - 400°C - prix au ml
90GAZTUY4125	Tuyau anti écrasement Ø125mm - 400°C - prix au ml
90GAZTUY4150	Tuyau anti écrasement Ø150mm - 400°C - prix au ml
90GAZCM70	Collier de serrage inox Ø70 - 90mm
90GAZCM90	Collier de serrage inox Ø90 - 110mm
90GAZCM120	Collier de serrage inox Ø120 - 140mm
90GAZCM140	Collier de serrage inox Ø140 - 160mm
90RACCRF075	Raccord rapide femelle pour tuyau Ø75mm
90RACCRM075	Raccord rapide mâle pour tuyau Ø75mm
90RACCRF100	Raccord rapide femelle pour tuyau Ø100mm
90RACCRM100	Raccord rapide mâle pour tuyau Ø100mm
90RACCRF125	Raccord rapide femelle pour tuyau Ø125mm
90RACCRM125	Raccord rapide mâle pour tuyau Ø125mm

TABLES ASPIRANTES



COMPOSITION

- Double filtration avec filtres à poches et filtre en maille d'acier + filtre à charbon actif sur modèles ATEX
- Pieds réglables
- Interrupteur marche / arrêt avec protection



CARACTERISTIQUES

	1210 x 900 x 1330mm	1710 x 900 x 1330mm	2210 x 900 x 1330mm	3110 x 900 x 1330mm
DIMENSIONS (AxBxH)	1210 x 900 x 1330mm	1710 x 900 x 1330mm	2210 x 900 x 1330mm	3110 x 900 x 1330mm
PLAN DE TRAVAIL (axbxh)	870 x 715mm	1370 x 715mm	1870 x 715mm	2760 x 715mm
CHARGE MAX.	150kg/m ²	150kg/m ²	150kg/m ²	150kg/m ²
PUISSANCE	0,75kW	1,1kW	1,5kW	2,2kW
DÉBIT	2000m ³ /h	2700m ³ /h	3300m ³ /h	4800m ³ /h
NIVEAU SONORE	73dB	78dB	78dB	78dB
SURFACE FILTRATION	18m ²	27m ²	36m ²	54m ²
CHARBON ACTIF	9kg	13kg	18kg	27kg

90TABLA010	Table aspirante double filtration de 1,00m - 0,75kW - Avec interrupteur
90TABLA015	Table aspirante double filtration de 1,50m - 1,1kW - Avec interrupteur
90TABLA020	Table aspirante double filtration de 2,00m - 1,5kW - Avec interrupteur
90TABLA030	Table aspirante double filtration de 3,00m - 2,2kW - Avec interrupteur
90TABLA010AX	Table aspirante ATEX de 1,00m à charbon actif - 0,75kW - Avec interrupteur
90TABLA015AX	Table aspirante ATEX de 1,50m à charbon actif - 1,1kW - Avec interrupteur
90TABLA020AX	Table aspirante ATEX de 2,00m à charbon actif - 1,5kW - Avec interrupteur
90TABLA030AX	Table aspirante ATEX de 3,00m à charbon actif - 2,2kW - Avec interrupteur

ACCESSOIRES

90TABLAPL



90TRCR300T

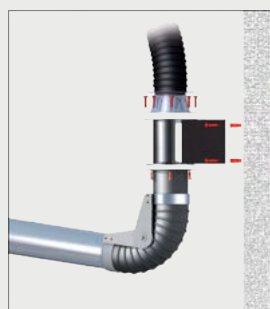


90TABLALP-



90TABLAPL	Parois latérales pour table aspirante
90TRCR300T	Transformation carré 415x200mm / rond Ø300mm pour table aspirante
90TABLALP10	Lattes plastiques pour plan de travail 90TABLA010
90TABLALP15	Lattes plastiques pour plan de travail 90TABLA015
90TABLALP20	Lattes plastiques pour plan de travail 90TABLA020
90TABLALP30	Lattes plastiques pour plan de travail 90TABLA030

BRAS ARTICULES DE FUMÉES



■ Bras articulé pour l'extraction localisée des fumées et des exhalations toxiques dans l'industrie. Structure autoportante en aluminium avec piston à gaz double étanchéité pour le soutien du bras. Hotte aspirante avec vanne manuelle pour le calibrage du débit, grille anti-intrusion et poignée. Fourni avec platine de fixation murale pour raccordement à la gaine d'extraction.

CARACTERISTIQUES

LONGUEUR	2, 3 ou 4 m
Ø DU BRAS	160 mm
HAUTEUR FIXATION	3,00 m
POIDS	18, 26 & 30 kg

90BFV20

Bras articulé pour fumées longueur 2m - Ø160mm - Avec platine de fixation

90BFV30

Bras articulé pour fumées longueur 3m - Ø160mm - Avec platine de fixation

90BFV40

Bras articulé pour fumées longueur 4m - Ø160mm - Avec platine de fixation

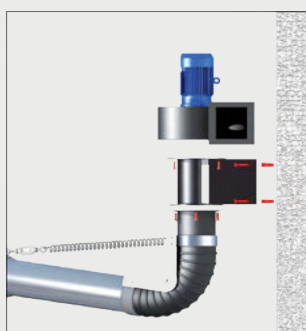
ACCESSOIRES

90BFA160



90BFA160

Adaptateur pour connexion gaine Ø160mm sur platine de fixation



CARACTERISTIQUES

LONGUEUR	2, 3 ou 4 m
Ø DU BRAS	160 mm
HAUTEUR FIXATION	3,00 m
POIDS	34, 42 & 46 kg
PUISSANCE	1,5 kW
DEBIT	1 200 m ³ /h
NIVEAU SONORE	74 dB

90BFV200/1

Bras articulé pour fumées L.2m - Ø160mm - Ventilateur 1,5kW Ø200mm

90BFV300/1.5

Bras articulé pour fumées L.3m - Ø160mm - Ventilateur 1,5kW Ø200mm

90BFV400/2

Bras articulé pour fumées L.4m - Ø160mm - Ventilateur 1,5kW Ø200mm

ACCESSOIRES

90GAZBC054



90BFLIGHT



90BPB-



90GAZBC054

Boitier de commande avec protection & arrêt d'urgence

90BFLIGHT

Kit éclairage LED sur hotte

90BPB10

Extension de bras longueur 1m - Ø160mm

90BPB20

Extension de bras longueur 2m - Ø160mm

90BPB30

Extension de bras longueur 3m - Ø160mm

EXTRACTEURS MOBILES DE FUMÉES



■ Extracteur mobile équipé d'un bras longueur 2 ou 3m, Ø160mm, avec une quadruple filtration composé chacune de préfiltre en maille d'acier, de préfiltre polyester, préfiltre fibre de verre et de 10kg de filtre charbon actif. Tableau d'affichage digital avec témoins lumineux d'encrassement des filtres et contrôle d'heures de fonctionnement

CARACTERISTIQUES

LONGUEUR	2 ou 3 m
Ø DU BRAS	160 mm
PUISSANCE	1,1 kW
DIMENSIONS	600 x 800 x 1200mm
DEBIT	1 480 m ³ /h
NIVEAU SONORE	70 dB
ALIMENTATION	230V mono

90GAZSMART402 Extracteur mobile avec bras L.2m - Ø160mm - 1,1kW - 230V monophasé

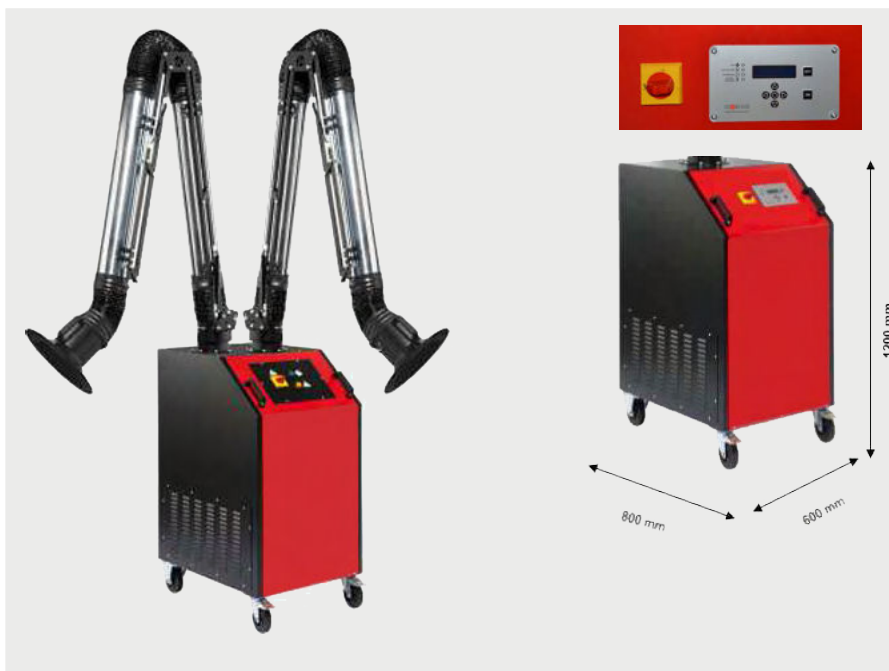
90GAZSMART403 Extracteur mobile avec bras L.3m - Ø160mm - 1,1kW - 230V monophasé

ACCESSOIRES



90GAZSMARTFILT Kit de remplacement filtres (hors charbon actif)

90GAZSMARTPRE3 Kit de remplacement filtre charbon actif - 10kg



CARACTERISTIQUES

LONGUEUR	2 ou 3 m
Ø DU BRAS	125 mm
PUISSANCE	1,1 kW
DIMENSIONS	600 x 800 x 1200mm
DEBIT	2 500 m ³ /h
NIVEAU SONORE	70 dB
ALIMENTATION	230V mono

90GAZTWIN402 Extracteur mobile avec 2 bras L.2m - Ø125mm - 1,1kW - 230V monophasé

90GAZTWIN403 Extracteur mobile avec 2 bras L.3m - Ø125mm - 1,1kW - 230V monophasé

GAINES & ACCESSOIRES D'EXTRACTION

90CAB1250	Gaine spiralée galvanisée L.3m - Ø125mm	
90CAB1600	Gaine spiralée galvanisée L.3m - Ø160mm	
90CAB2000	Gaine spiralée galvanisée L.3m - Ø200mm	
90CAB2500	Gaine spiralée galvanisée L.3m - Ø250mm	
90CAB3150	Gaine spiralée galvanisée L.3m - Ø315mm	
90CAB3550	Gaine spiralée galvanisée L.3m - Ø355mm	
90CAB040	Gaine spiralée galvanisée L.3m - Ø400mm	
90CAB020	Gaine spiralée galvanisée L.3m - Ø500mm	
90CAB030	Gaine spiralée galvanisée L.3m - Ø630mm	
90CAB1251	Collier de fixation isolé Ø125mm	
90CAB1601	Collier de fixation isolé Ø160mm	
90CAB2001	Collier de fixation isolé Ø200mm	
90CAB2501	Collier de fixation isolé Ø250mm	
90CAB3151	Collier de fixation isolé Ø315mm	
90CAB3551	Collier de fixation isolé Ø355mm	
90CAB041	Collier de fixation isolé Ø400mm	
90CAB021	Collier de fixation isolé Ø500mm	
90CAB031	Collier de fixation isolé Ø630mm	
90CAB1252	Coude 45° galvanisé 125mm	
90CAB1602	Coude 45° galvanisé 160mm	
90CAB2002	Coude 45° galvanisé 200mm	
90CAB2502	Coude 45° galvanisé 250mm	
90CAB3152	Coude 45° galvanisé 315mm	
90CAB3552	Coude 45° galvanisé 355mm	
90CAB042	Coude 45° galvanisé 400mm	
90CAB022	Coude 45° galvanisé 500mm	
90CAB032	Coude 45° galvanisé 630mm	
90CAB1253	Coude 90° galvanisé 125mm	
90CAB1603	Coude 90° galvanisé 160mm	
90CAB2003	Coude 90° galvanisé 200mm	
90CAB2503	Coude 90° galvanisé 250mm	
90CAB3153	Coude 90° galvanisé 315mm	
90CAB3553	Coude 90° galvanisé 355mm	
90CAB043	Coude 90° galvanisé 400mm	
90CAB023	Coude 90° galvanisé 500mm	
90CAB033	Coude 90° galvanisé 630mm	

GAINES & ACCESSOIRES D'EXTRACTION

90CAB1257	Raccord mâle Ø125mm - Connexion entre gaine	
90CAB1607	Raccord mâle Ø160mm - Connexion entre gaine	
90CAB2007	Raccord mâle Ø200mm - Connexion entre gaine	
90CAB2507	Raccord mâle Ø250mm - Connexion entre gaine	
90CAB3157	Raccord mâle Ø315mm - Connexion entre gaine	
90CAB3557	Raccord mâle Ø355mm - Connexion entre gaine	
90CAB047	Raccord mâle Ø400mm - Connexion entre gaine	
90CAB027	Raccord mâle Ø500mm - Connexion entre gaine	
90CAB037	Raccord mâle Ø630mm - Connexion entre gaine	
90CAB1258	Raccord femelle Ø125mm - Connexion accessoires	
90CAB1608	Raccord femelle Ø160mm - Connexion accessoires	
90CAB2008	Raccord femelle Ø200mm - Connexion accessoires	
90CAB2508	Raccord femelle Ø250mm - Connexion accessoires	
90CAB3158	Raccord femelle Ø315mm - Connexion accessoires	
90CAB3558	Raccord femelle Ø355mm - Connexion accessoires	
90CAB048	Raccord femelle Ø400mm - Connexion accessoires	
90CAB028	Raccord femelle Ø500mm - Connexion accessoires	
90CAB038	Raccord femelle Ø630mm - Connexion accessoires	
90CAB1256	Bouchon grillagé Ø125mm	
90CAB1606	Bouchon grillagé Ø160mm	
90CAB2006	Bouchon grillagé Ø200mm	
90CAB2506	Bouchon grillagé Ø250mm	
90CAB3156	Bouchon grillagé Ø315mm	
90CAB3556	Bouchon grillagé Ø355mm	
90CAB046	Bouchon grillagé Ø400mm	
90CAB026	Bouchon grillagé Ø500mm	
90CAB036	Bouchon grillagé Ø630mm	

GAINES & ACCESSOIRES D'EXTRACTION

90CAB1254	Bavette d'étanchéité de toit Ø125mm	
90CAB1604	Bavette d'étanchéité de toit Ø160mm	
90CAB2004	Bavette d'étanchéité de toit Ø200mm	
90CAB2504	Bavette d'étanchéité de toit Ø250mm	
90CAB3154	Bavette d'étanchéité de toit Ø315mm	
90CAB3554	Bavette d'étanchéité de toit Ø355mm	
90CAB044	Bavette d'étanchéité de toit Ø400mm	
90CAB024	Bavette d'étanchéité de toit Ø500mm	
90CAB034	Bavette d'étanchéité de toit Ø630mm	
90CAB1259	Sifflet grillagé pare pluie Ø125mm	
90CAB1609	Sifflet grillagé pare pluie Ø160mm	
90CAB2009	Sifflet grillagé pare pluie Ø200mm	
90CAB2509	Sifflet grillagé pare pluie Ø250mm	
90CAB3159	Sifflet grillagé pare pluie Ø315mm	
90CAB3559	Sifflet grillagé pare pluie Ø355mm	
90CAB049	Sifflet grillagé pare pluie Ø400mm	
90CAB029	Sifflet grillagé pare pluie Ø500mm	
90CAB039	Sifflet grillagé pare pluie Ø630mm	
90CAB1261	Réduction conique concentrique Ø160 - 125mm	
90CAB1611	Réduction conique concentrique Ø200 - 160mm	
90CAB2011	Réduction conique concentrique Ø250 - 200mm	
90CAB2511	Réduction conique concentrique Ø315 - 250mm	
90CAB3531	Réduction conique concentrique Ø355 - 315mm	
90CAB3161	Réduction conique concentrique Ø400 - 315mm	
90CAB4035	Réduction conique concentrique Ø400 - 355mm	
90CAB0814	Piquage express plan Ø80mm	
90CAB1214	Piquage express plan Ø125mm	
90CAB1614	Piquage express plan Ø160mm	
90CAB2514	Piquage express plan Ø250mm	

Nous consulter pour d'autres gaines, accessoires et diamètres

CONDITIONS GÉNÉRALES DE VENTES

* Les photos ne sont pas contractuelles, les articles peuvent varier en fonction de modifications techniques suite aux améliorations apportées à la fabrication *

1. COMMANDES

Les commandes sont à envoyer par mail : commercial@spanesi.fr.

Afin de faciliter le traitement de vos commandes, nous vous remercions de bien vouloir utiliser les références indiquées dans le tarif en cours et nous nous réservons le droit de ne pas traiter les commandes insuffisamment renseignées. Toute commande faisant l'objet d'une demande spéciale pour un article non tenu en stock par exemple, ne sera ni repris, ni échangé.

Pour toute commande, nous appliquerons une participation aux frais de port et d'emballage égale à 20,00€ (colis de 0 à 30Kg) et au delà les frais de transport et d'emballage vous seront appliqués en fonction du colisage et de la destination. (Sauf offres spécifiques)

2. EXPÉDITIONS

En aucun cas nous ne pourrions être responsable des délais d'acheminement. Les marchandises voyagent aux risques du destinataire, et aucune pénalité ne peut être réclamée pour retard de livraison.

3. EXPÉDITIONS

Nos prix sont modifiables sans préavis, la facturation est établie suivant le tarif en vigueur le jour de la livraison.

Les réclamations doivent être faites dans les 48 heures suivant la livraison, faute de quoi elles ne seront pas prises en compte. L'ouverture d'un nouveau compte exigera un RIB, un extrait KBIS et un formulaire d'ouverture de compte rempli en bonne et due forme (fourni par notre secrétariat). Le paiement d'achat doit s'effectuer dans la limite de 30 jours fin de mois par LCR directe. Pour les clients en compte, aucune échéance supérieure à 45 jours date de facture ne sera acceptée. Escompte pour paiement comptant de 2%. Tout relevé mensuel égal ou inférieur à 80,00€ sera payable par chèque ou par virement au comptant, pour les retards de paiement il sera appliqué des pénalités de 1.5% par mois de retard.

4. GARANTIE

Nos produits sont garantis 1 an, 6 mois pour les composants électriques, à compter de la date de mise en service contre tout vice de fabrication. La garantie est strictement limitée au remplacement des pièces reconnues défectueuses par nos services techniques sans donner droit à des dommages et intérêts quelconques pour quelque cause que ce soit.

5. RETOUR DE MARCHANDISES

Tout retour de marchandise devra faire l'objet d'une autorisation préalable de la direction. Obligation de joindre au retour une copie de notre bon de livraison ou de notre facture, frais de retour à la charge du client. Les articles retournés devront être dans leurs emballages d'origine. Une décote pour re-stockage pouvant s'élever jusqu'à 80% de la valeur actuelle sera déduite d'office, si l'article ou son emballage présente une quelconque altération, toutefois, aucun retour ne sera accepté au-delà d'un an, de surcroît si l'article n'est plus utilisable ou obsolète.

6. ATTRIBUTION DE JURIDICTION

Tout litige relatif à nos marchandises, quelle que soit sa nature ou sa base sera de fait ou de droit de la compétence des Tribunaux de Niort [79].

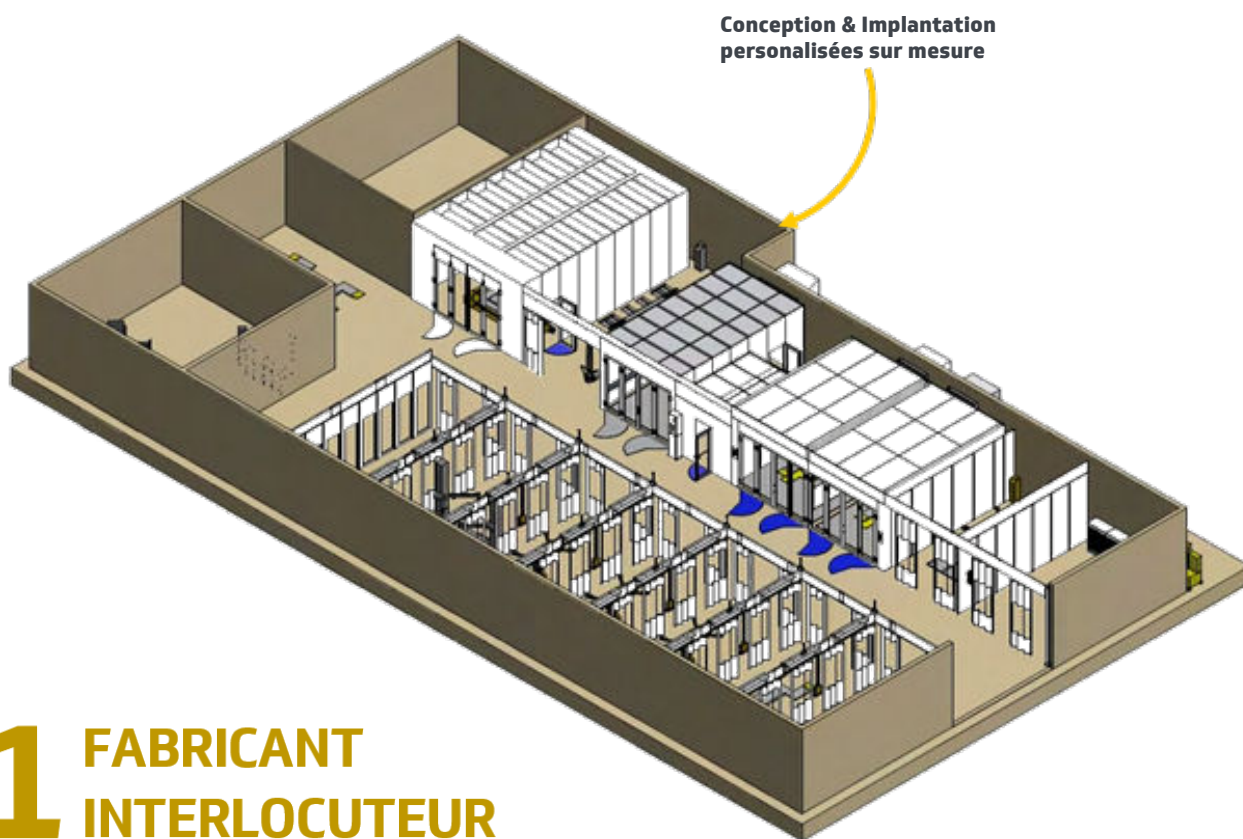
7. RÉSERVE DE PROPRIÉTÉ

Le matériel est la propriété de société SPANESI France jusqu'à complet paiement du prix. Toute personne prétendant en acquérir la propriété devra malgré son caractère mobilier exiger la production d'une facture de son règlement acquitté par la société SPANESI France, faute de quoi il sera réputé tiers de mauvaise foi au sens de l'article 2279 du Code Civil.

Néanmoins, l'acheteur s'engage à souscrire auprès de la compagnie d'assurance de son choix un contrat d'assurance garantissant les risques de perte, de vol ou de destruction des marchandises qui lui auront été livrées au tiers qu'il aura préalablement désigné jusqu'au complet paiement de leur prix.

**** Applicable en Mars 2026 ** Prix unitaires H.T. conseillés en euros.**

SPANESI 360 CONCEPT



1 FABRICANT INTERLOCUTEUR

Pour l'aménagement de votre atelier



CONTROLE CHASSIMETRIE



LEVAGE



BANCS DE REDRESSAGE



ACCESSOIRES REDRESSAGE



PREPARATION & PEINTURE



ASPIRATION POUSSIERS



MOBILIER BUREAU &





SPANESI



SPANESI FRANCE - 1 rue du sentier 79370 CELLES SUR BELLE
Tél. 05 49 05 15 08 - commercial@spanesi.fr - www.spanesi.fr



SPANESI