

SPANESI®



PONYBENCH2



PONYBENCHBT

PONYBENCH
Bancs de redressage rapide encastré

CARACTERISTIQUES

PONYBENCH2

CAPACITÉ LEVAGE	2 500 kg
HAUTEUR LEVÉE	1 420 mm
CAPACITÉ TIRAGE	6 tonnes
PUISSANCE PUPITRE	1,5 kW
ANCRAGE ÉQUERRE	2
VITESSE MONTÉE	55 s
VITESSE DESCENTE	75 s
ALIMENTATION	400 V

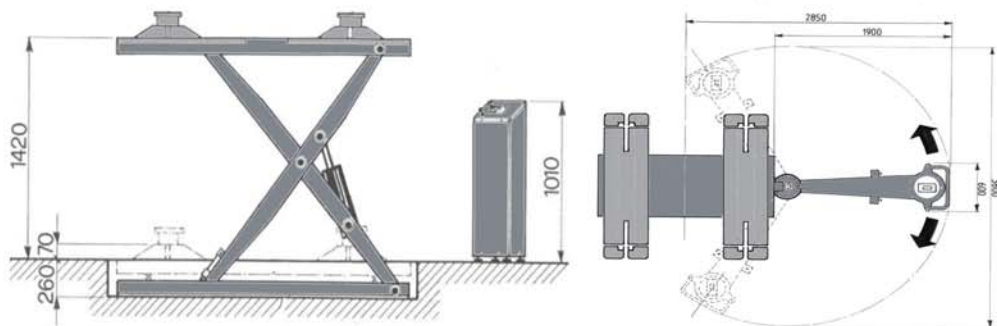


Tampons réglables en hauteur



Mise en place du véhicule simple et rapide en glissant soit les tampons de levage, soit les pinces de bridage sans manutentions supplémentaires selon l'opération à effectuer.

Pompe hydro pneumatique avec télécommande pour le contrôle de l'opération de vérinage
Vérin tireur en prise direct avec la chaîne et 2 poulies pour la démultiplication de la force de tirage (Principe de «Mouflage»)



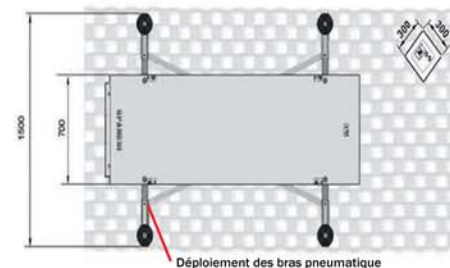
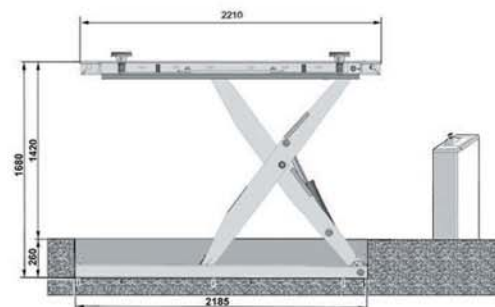
PONYBENCHBT

CAPACITÉ LEVAGE	3 000 kg
HAUTEUR LEVÉE	1 420 mm
CAPACITÉ TIRAGE	6 tonnes
PUISSANCE PUPITRE	1,5 kW
ANCRAGE ÉQUERRE	2
VITESSE MONTÉE	46 s
VITESSE DESCENTE	49 s
ALIMENTATION	400 V



Mise en place du véhicule simple et rapide en glissant soit les tampons de levage, soit les pinces de bridage sans manutentions supplémentaires selon l'opération à effectuer.

Pompe hydro pneumatique avec télécommande pour le contrôle de l'opération de vérinage
Vérin tireur en prise direct avec la chaîne et 2 poulies pour la démultiplication de la force de tirage (Principe de «Mouflage»)



ACCESSOIRES



Réf. 90MINKIT05
Pinces hautes fixation Touch
PONYBENCH2



Réf. 90RINV03
Poulie de renvoie



Réf. SP706309
Pince de tirage



Réf. SP706351
Double crochet



Réf. 9000210B05 (2200kg)
Réf. 9000210B09 (3000kg)
Chariots de mise en place



Réf. 90201610MERC
Pinces MERCEDES



Réf. 90201935
Pinces BMW

Réf. 90KTRAV010
Kit d'ancrage RENAULT / NISSAN



Réf. 90PONKIT09
Pinces hautes fixation Touch
PONYBENCHBT



Équerre de tirage pivotante